



## ФЛАНЦЕВЫЙ ЗАПОРНЫЙ ВЕНТИЛЬ zGLO



Материал корпуса	Номинальное давление	Номинальный диаметр	Макс. температура
G Углеродистая сталь	1 Класс 150 (20бар)	DN 15-50	425°C
	3 Класс 300 (50бар)		
	6		
	Класс 600 (100бар)		



в соответствии с директивой по давлению 2014/68 / EU  
маркировка CE для DN≥32

### ХАРАКТЕРИСТИКИ

- высокая степень герметичности (класс герметичности - A согласно EN - 12266-1)
- компактная конструкция
- экологически безопасный
- испытания и тесты по API 598 или PN-EN 12266-1
- монтажная длина по DIN 3202 для Class по ANSI B16.10 согласно EN 558 PN 40 – серия 1 для DN 15–32 PN 100- серия 28 для DN 15-32
- фланцы по ASME B16.5 или PN-EN 1092-1

### ПРИМЕНЕНИЕ\*

\* не все применения подходят для любого выполнения материала

На сайте [www.zetkama.com.pl](http://www.zetkama.com.pl) имеется перечень химической стойкости, в котором указаны параметры работы на данной среде.

отрасли



ПРОМЫШЛЕННОСТЬ



СУДОСТРОИТЕЛЬНАЯ  
ПРОМЫШЛЕННОСТЬ



ТЕПЛОЭНЕРГЕТИКА



НЕФТЕХИМИЯ



ЭНЕРГЕТИКА



ХИМИЧЕСКАЯ  
ПРОМЫШЛЕННОСТЬ

среда



ГЛИКОЛЬ



ПРОМЫШЛЕННАЯ  
ВОДА



ДИАТЕРМИЧЕСКОЕ  
МАСЛО



ПАР



СЖАТЫЙ  
ВОЗДУХ



НЕЙТРАЛЬНЫЕ  
ФАКТОРЫ



ПРИРОДНЫЙ  
ГАЗ

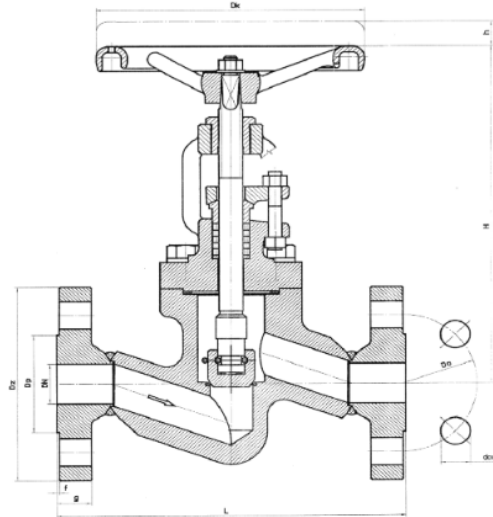
Оставляет за собой право на  
конструктивные изменения

Выпуск 01/2026

ZETKAMA Sp. z o.o.  
Ул. 3 Мая 12  
RU 57-410 Щчинова Шредня

E-mail [export@zetkama.com.pl](mailto:export@zetkama.com.pl)  
[www.zetkama.pl](http://www.zetkama.pl)

МАТЕРИАЛЫ, РАЗМЕРЫ



	Материал корпуса	G
	Исполнение	01
1	Корпус	A105N
2	Крышка	A105N
3	Шток	A182 F6a
4	Клапан	A182 F6a
5	Штурвал	A197
6	Болт	A193 B7
8	Уплотнение крышки	металлографитовое уплотнение
9	Фланцы	A105N
<b>Макс. температура</b>		<b>425°C</b>

Class150

DN	Dz	Dp	Do	d	до x R	L	f	g	H	h	Dk	Масса
ММ												КГ
15	89	35,1	60,3	10	16x4	108	1,6	11,1	170	7	96	3,0
20	98	42,9	69,8	13	16x4	117	1,6	12,7	152	9,5	96	3,5
25	108	50,8	79,4	17	16x4	127	1,6	14,3	207	12	115	5,4
32	117	63,5	88,9	22	16x4	140	1,6	15,9	228	14	145	7,6
40	127	73,2	98,4	27	16x4	165	1,6	17,5	245	13	145	9,7
50	152	91,9	120,6	33	19x4	203	1,6	19	290	25	165	15,5

Оставляет за собой право на конструктивные изменения

Выпуск 01/2026

ZETKAMA Sp. z o.o.  
Ул. 3 Мая 12  
RU 57-410 Щчинова Шредня

E-mail export@zetkama.com.pl  
www.zetkama.pl

Class300

DN	Dz	Dp	Do	d	до x R	L	f	g	H	h	Dk	Масса
мм												кг
15	95	35,1	66,7	10	16x4	153	1,6	14,5	170	7	96	3,7
20	117	42,9	82,6	13	19x4	178	1,6	16	152	9,5	96	4,8
25	124	50,8	88,9	17	19x4	203	1,6	17,5	207	12	115	7,1
32	133	63,5	98,4	22	19x4	216	1,6	19	228	14	145	9,7
40	156	73,2	114,3	27	22x4	229	1,6	20,6	245	13	145	12,6
50	165	91,9	127	33	19x8	267	1,6	22,2	290	25	165	18,1

Class600

DN	Dz	Dp	Do	d	до x R	L	f	g	H	h	Dk	Масса
мм												кг
15	95	35,1	66,7	10	16x4	165	6,4	20,7	170	7	96	3,7
20	117	42,9	82,6	13	19x4	190	6,4	22,3	152	9,5	96	5,1
25	124	50,8	88,9	17	19x4	216	6,4	24	207	12	115	7,5
32	133	63,5	98,4	22	19x4	229	6,4	27	228	14	145	10,4
40	156	73,2	114,3	27	22x4	241	6,4	28,6	245	13	145	13,7
50	165	91,9	127	33	19x8	292	6,4	32	290	25	165	19,9

**ЗАВИСИМОСТЬ ТЕМПЕРАТУРЫ ОТ ДАВЛЕНИЯ**

		Температура [°C]						
Материал	Давление	-29 < до <38	100	200	300	350	40	425
Ø105N	Class150 [бар]	19,6	17,9	14	10,2	8,4	6,5	5,6
	Class300 [бар]	51,1	46,4	43,8	38,7	37	34,5	29,8
	Class600 [бар]	102,1	92,8	87,6	77,5	73,9	69	57,5

Варианты:

По запросу клиента возможны различные конфигурации.

Оставляет за собой право на конструктивные изменения

Выпуск 01/2026

ZETKAMA Sp. z o.o.  
Ул. 3 Мая 12  
RU 57-410 Щчинова Шредня

E-mail [export@zetkama.com.pl](mailto:export@zetkama.com.pl)  
[www.zetkama.pl](http://www.zetkama.pl)

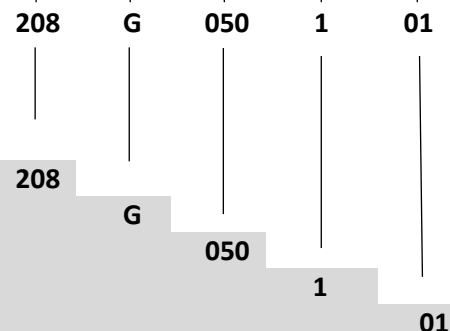
**ИСПОЛНЕНИЕ**

Фигура	Материал корпуса	Номинальный диаметр	Номинальное давление	Исполнение
208	G Углеродистая сталь A105N	15-50 мм	1 Class 150	01 соединение штока с клапаном раздельное; шток, клапан-нержавеющая сталь
			3 Class 300	01 соединение штока с клапаном раздельное; шток, клапан-нержавеющая сталь
			6 Class 600	01 соединение штока с клапаном раздельное; шток, клапан-нержавеющая сталь

**ЗАКАЗ**

Фигура	Материал корпуса	Номинальный диаметр	Номинальное давление	Исполнение
208	G Углеродистая сталь A105N	15-50 мм	1 Class 150	01 соединение штока с клапаном раздельное; шток, клапан-нержавеющая сталь

**Пример заказа по индексу**



Запорный вентиль, фланцевый, прямой  
 Углеродистая сталь A105N  
 Номинальный диаметр (DN) 050  
 Номинальное давление Class 150  
 Соединение штока с клапаном раздельное; шток, клапан-нержавеющая сталь

Оставляет за собой право на конструктивные изменения

Выпуск 01/2026