

 **ЗАПОРНЫЙ ВЕНТИЛЬ class 800**



Материал корпуса	Номинальное давление	Номинальный диаметр	Макс. температура
G Углеродистая сталь	8 Class 800 136 бар	DN 15-50	425°C



в соответствии с директивой по давлению 2014/68 / EU
маркировка CE для DN≥32

ХАРАКТЕРИСТИКИ

- высокая степень герметичности (класс герметичности - A согласно EN - 12266-1)
- компактная конструкция
- экологически безопасный
- тесты и испытания по API 598
- монтажная длина по стандарту MFG
- патрубки под приварку по ASME B16.11

ПРИМЕНЕНИЕ*

* не все применения подходят для любого выполнения материала
На сайте www.zetkama.com.pl имеется перечень химической стойкости, в котором указаны параметры работы на данной среде.

отрасли							
	ПРОМЫШЛЕННОСТЬ	СУДОСТРОИТЕЛЬНАЯ ПРОМЫШЛЕННОСТЬ	ТЕПЛОЭНЕРГЕТИКА	НЕФТЕХИМИЯ	ЭНЕРГЕТИКА	ХИМИЧЕСКАЯ ПРОМЫШЛЕННОСТЬ	
среда							
	ГЛИКОЛЬ	ПРОМЫШЛЕННАЯ ВОДА	ДИАТЕРМИЧЕСКОЕ МАСЛО	ПАР	СЖАТЫЙ ВОЗДУХ	НЕЙТРАЛЬНЫЕ ФАКТОРЫ	ПРИРОДНЫЙ ГАЗ

Оставляет за собой право на конструктивные изменения

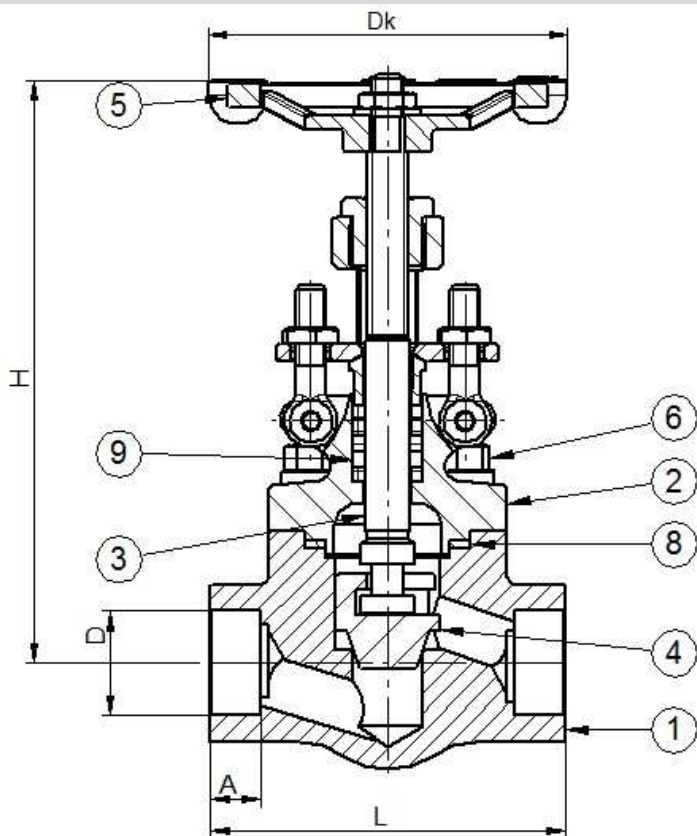
Выпуск 01/2023

ZETKAMA Sp. z o.o.
Ул. 3 Мая 12
RU 57-410 Шчинава Шредня

Тел. +48 74 8652 187
Тел. +48 74 8652 111
Факс +48 74 8652 199

E-mail spkraj@zetkama.com.pl
www.zetkama.pl

МАТЕРИАЛЫ, РАЗМЕРЫ



Материал корпуса		G
Исполнение		01
1	Корпус	A105N
2	Крышка	A105N
3	Шток	A182 F6a
4	Клапан	A182 F6a
5	Штурвал	A197
6	Болт	A193 B7
8	Уплотнение крышки	металлографитовое уплотнение
9	Уплотнение сальника	Графит
Макс. температура		425°C

DN	15	20	25	32	40	50
L (мм)	79	92	111	120	152	172
Dk (мм)	96	96	115	145	145	165
H	170	172	207	228	245	265
D	21,8	27,2	33,9	42,7	48,8	61,2
A	10	13	13	13	13	16
Вес (кг)	2	2,2	3,8	5,4	7,2	11,1

Оставляет за собой право на конструктивные изменения

Выпуск 01/2023

ZETKAMA Sp. z o.o.
Ул. 3 Мая 12
RU 57-410 Щчинова Шредня

Тел. +48 74 8652 187
Тел. +48 74 8652 111
Факс +48 74 8652 199

E-mail spkraj@zetkama.com.pl
www.zetkama.pl

ЗАВИСИМОСТЬ ТЕМПЕРАТУРЫ ОТ ДАВЛЕНИЯ

Материал	Class	Температура [°C]						
		-29 < до <38	93,5	150	204	315	371	425
A105N	800	136,2 [бар]	124,1 [бар]	120,7 [бар]	116,5 [бар]	100,7 [бар]	97,9 [бар]	75,8 [бар]

Варианты:

По запросу клиента возможны различные конфигурации.

ИСПОЛНЕНИЕ

Фигура	Материал корпуса	Номинальный диаметр	Номинальное давление	Исполнение
213	G Углеродистая сталь A105N	15-50 мм	8 class 800	01 соединение штока с клапаном раздельное; шток, клапан-нержавеющая сталь

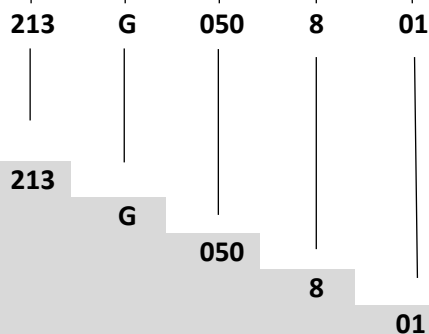
Оставляет за собой право на конструктивные изменения

Выпуск 01/2023

ЗАКАЗ

Фигура	Материал корпуса	Номинальный диаметр	Номинальное давление	Исполнение
213	G Углеродистая сталь A105N	15-50 мм	8 Class 800	01 соединение штока с клапаном раздельное; шток, клапан-нержавеющая сталь

Пример заказа по индексу



Запорный вертикаль под приварку, прямой
 Углеродистая сталь A105N
 Номинальный диаметр (DN)
 Номинальное давление класс 800
 Соединение штока с клапаном раздельное; шток, клапан-нержавеющая сталь

Оставляет за собой право на конструктивные изменения

Выпуск 01/2023