

**КЛАПАН ЗАПОРНЫЙ zGLO**



| Материал корпуса        | Давление номинальное | Диаметр номинальный | Макс. температура |
|-------------------------|----------------------|---------------------|-------------------|
| G<br>Сталь углеродистая | H<br>160 бар         | DN<br>15-50         | 450 °C            |
|                         | G<br>100 бар         | DN<br>15-25         |                   |
|                         | F<br>63 бар          | DN<br>15-25         |                   |
| Q<br>Сталь легированная | H<br>160 бар         | DN<br>15-50         | 550 °C            |
|                         | G<br>100 бар         | DN<br>15-25         |                   |
|                         | F<br>63 бар          | DN<br>15-25         |                   |

**CE** согласно директиве оборудования, работающего под давлением 2014/68/UE обозначение CE для DN≥32

**ХАРАКТЕРИСТИКИ**

- Высокая степень герметичности (класс герметичности - A по норме EN - 12266 - 1)
- Компактная конструкция
- Экологически безопасен
- Испытания и исследования по норме EN - 12266 – 1
- Строительная длина по норме EN – 558-1

**ПРИМЕНЕНИЕ\***

\* не все применения подходят для каждого исполнения вида материала  
 На сайте [www.zetkama.com.pl](http://www.zetkama.com.pl) находится Список химической устойчивости в котором определены параметры работы при определенной среде.

ОТРАСЛИ СИСТЕМЫ



ПРОМЫШЛЕННОСТЬ



СУДОСТРОИТЕЛЬНАЯ ПРОМЫШЛЕННОСТЬ



ТЕПЛОСНАБЖЕНИЕ



ХОЛОДИЛЬНАЯ ТЕХНИКА И КОНДИЦИОНИРОВАНИЕ



ЭНЕРГЕТИКА

СРЕДЫ



ГЛИКОЛЬ



ВОДА ПРОМЫШЛЕННАЯ



МАСЛО ДИАТЕРМИЧЕСКОЕ



ПАР



СЖАТЫЙ ВОЗДУХ



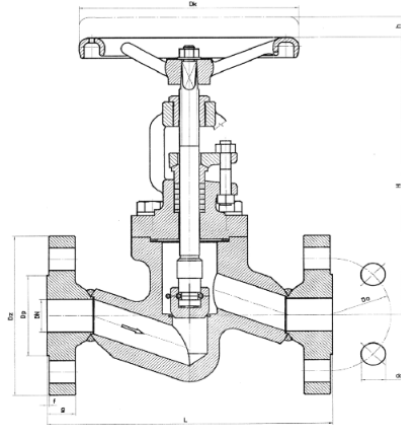
НЕЙТРАЛЬНЫЕ ЖИДКОСТИ

Оставляем за собой право изменения конструкции

Издание 01/2020

МАТЕРИАЛЫ, РАЗМЕРЫ

DN 15-25PN63, 100  
 DN 15-50 PN160  
 исполнение 00



|                   | Материал корпуса | G         | Q            |
|-------------------|------------------|-----------|--------------|
|                   | Исполнение       | 00        | 00           |
| 1                 | Корпус           | P245GH    | 13CrMo4-5    |
| 2                 | Седло            | 18-8 CrNi | Стеллит      |
| 3                 | Крышка           | P245GH    | 13CrMo4-5    |
| 4                 | Шток             | X20Cr13   | X22CrMoV12-1 |
| 5                 | Золотник         | X20Cr13   | 13CrMo4-5    |
| 6                 | Уплотнение       | Графит    | Графит       |
| Макс. температура |                  | 450 °C    | 550 °C       |

| DN         | 15  | 20  | 25   | 32  | 40  | 50  |
|------------|-----|-----|------|-----|-----|-----|
| Исполнение | 00  |     |      |     |     |     |
| L (мм)     | 210 | 230 | 230  | --- | 300 | 350 |
| f (мм)     | 2   | 2   | 2    | 2   | 3   | 3   |
| g (мм)     | 20  | 22  | 24   | --- | 28  | 30  |
| H (мм)     | 195 | 195 | 255  | 270 | 270 | 390 |
| h (мм)     | 12  | 12  | 14   | 18  | 18  | 30  |
| Dk (мм)    | 120 | 120 | 160  | 200 | 200 | 250 |
| Вес (кг)   | 6,0 | 9,0 | 11,0 | --- | --- | --- |

Оставляем за собой право изменения конструкции

Издание 01/2020

ZETKAMA Sp. z o.o.  
 Ul. 3 Maja 12  
 PL 57-410 Ścinawka Średnia

Tel. +48 74 8652 187  
 Tel. +48 74 8652 111  
 Fax +48 74 8652 199

E-mail export@zetkama.com.pl  
 www.zetkama.com.ru

## ЗАВИСИМОСТЬ ТЕМПЕРАТУРЫ ОТ ДАВЛЕНИЯ

| Материал                  | PN  | Температура [° C] |       |       |       |       |       |       |      |      |      |      |      |      |      |      |      |      |      |      |
|---------------------------|-----|-------------------|-------|-------|-------|-------|-------|-------|------|------|------|------|------|------|------|------|------|------|------|------|
|                           |     | -10 < do <50      | 100   | 150   | 200   | 250   | 300   | 350   | 400  | 450  | 460  | 470  | 480  | 490  | 500  | 510  | 520  | 530  | 540  | 550  |
| P245GH<br>GP240 GH        | 63  | 63                | 58,5  | 55,5  | 52,5  | 48,0  | 43,5  | 40,5  | 37,5 | 20,7 | -    | -    | -    | -    | -    | -    | -    | -    | -    | -    |
|                           | 100 | 100               | 92,8  | 88,0  | 83,3  | 76,1  | 69,0  | 64,2  | 59,5 | 32,8 | -    | -    | -    | -    | -    | -    | -    | -    | -    | -    |
|                           | 160 | 160               | 148,5 | 140,9 | 133,3 | 121,9 | 110,4 | 102,8 | 95,2 | 52,5 | -    | -    | -    | -    | -    | -    | -    | -    | -    | -    |
| 13CrMo4-5<br>G17 CrMo 5-5 | 63  | 63                | 63    | 63    | 63    | 63    | 63    | 60,0  | 56,7 | 53,1 | 50,5 | 47,9 | 45,4 | 42,8 | 41,1 | 34,8 | 28,2 | 23,4 | 18,3 | 14,7 |
|                           | 100 | 100               | 100   | 100   | 100   | 100   | 100   | 95,2  | 90,0 | 84,2 | 80,2 | 76,1 | 72,0 | 68,0 | 65,2 | 55,2 | 44,7 | 37,1 | 29,0 | 23,3 |
|                           | 160 | 160               | 160   | 160   | 160   | 160   | 156   | 146   | 137  | 124  | 119  | 114  | 109  | 99   | 89   | 79   | 70   | 59   | 46   | 37   |

## РАЗМЕРЫ ФЛАНЦЕВ В СООТВЕТСТВИИ С PN-EN 1092-1

| DN    |          | 15   | 20   | 25   | 32   | 40   | 50   |
|-------|----------|------|------|------|------|------|------|
| PN63  | D (мм)   | 105  | 130  | 140  | -    | -    | -    |
|       | K (мм)   | 75   | 90   | 100  | -    | -    | -    |
|       | nxd (мм) | 14X4 | 18X4 | 18X4 | -    | -    | -    |
| PN100 | D (мм)   | 105  | 130  | 140  | -    | -    | -    |
|       | K (мм)   | 75   | 90   | 100  | -    | -    | -    |
|       | nxd (мм) | 14X4 | 18X4 | 18X4 | -    | -    | -    |
| PN160 | D (мм)   | 105  | 130  | 140  | 155  | 170  | 195  |
|       | K (мм)   | 75   | 90   | 100  | 110  | 125  | 145  |
|       | nxd (мм) | 14X4 | 18X4 | 18X4 | 22x4 | 22x4 | 26x4 |

По запросу возможны разные варианты клапанов:

- Наплавка седлового уплотнения - стеллит
- Золотник закалённый
- Золотник стеллитированный
- Различные исполнения

Оставляем за собой право изменения конструкции

Издание 01/2020

## ИСПОЛНЕНИЯ

| Фигура | Материал корпуса                  | Диаметр номинальный | Давление номинальное | Исполнение  |
|--------|-----------------------------------|---------------------|----------------------|---|
| 215    | G<br>Сталь углеродистая P245GH    | 15-50 мм            | H<br>160 бар         | 00<br>Соединение штока с золотником фиксированное; шток, золотник - нержавеющая сталь |
|        |                                   | 15-25 мм            | G<br>100 бар         | 00<br>Соединение штока с золотником фиксированное; шток, золотник - нержавеющая сталь |
|        |                                   | 15-25 мм            | F<br>63 бар          | 00<br>Соединение штока с золотником фиксированное; шток, золотник - нержавеющая сталь |
|        | Q<br>Сталь легированная 13CrMo4-5 | 15-50 мм            | H<br>160 бар         | 00<br>Соединение штока с золотником фиксированное; шток, золотник - нержавеющая сталь |
|        |                                   | 15-25 мм            | G<br>100 бар         | 00<br>Соединение штока с золотником фиксированное; шток, золотник - нержавеющая сталь |
|        |                                   | 15-25 мм            | F<br>63 бар          | 00<br>Соединение штока с золотником фиксированное; шток, золотник - нержавеющая сталь |

## ЗАКАЗ

| Фигура | Материал корпуса               | Диаметр номинальный | Давление номинальное | Исполнение  |
|--------|--------------------------------|---------------------|----------------------|---|
| 215    | G<br>Сталь углеродистая P245GH | 15-50 мм            | H<br>160 бар         | 00<br>Соединение штока с золотником фиксированное; шток, золотник - нержавеющая сталь |

### Пример заказа по индексу

215 F 050 H 00

215 F 050 H 00

Клапан запорный, присоединение фланцевое, форма прямая  
 Сталь углеродистая P245GH  
 Диаметр номинальный (мм)  
 Давление номинальное PN 160 бар  
 Соединение штока с золотником фиксированное; шток, золотник - нержавеющая сталь

Оставляем за собой право изменения конструкции

Издание 01/2020