

**ФИЛЬТР СЕТЧАТЫЙ zSTRA**



Материал корпуса	Давление	Диаметр	Макс. температура
F Сталь	E 40 бар	DN 15-200	450°C
I Нержавеющая сталь	E 40 бар	DN 15-200	400°C

согласно директиве 2014/68/UE  
обозначение CE для Dn≥32

**ХАРАКТЕРИСТИКА**

- сетка из нержавеющей стали (укрепленная сетка для DN 50 и выше, для DN 150 и выше сетка с опорной корзиной)
- малая строительная длина
- экологически безопасен
- возможность очистки без разборки
- строительная длина EN 558-1 ряд 1
- Концы под приварку встык согласно EN 12627

**ПРИМЕНЕНИЕ**

отрасли системы



ПРОМЫШЛЕННАЯ



СУДОСТРОИТЕЛЬНАЯ ПРОМЫШЛЕННОСТЬ



ТЕПЛОСНАБЖЕНИЕ



ЭНЕРГЕТИКА

среды



ГЛИКОЛЬ



ПРОМЫШЛЕННАЯ ВОДА



ДИАТРИЧНАЯ МАСЛА



ПАР



СЖАТЫЙ ВОЗДУХ



НЕЙТРАЛЬНЫЕ ЖИДКОСТИ



ВОДОРОД

Оставляем за собой право изменения конструкции

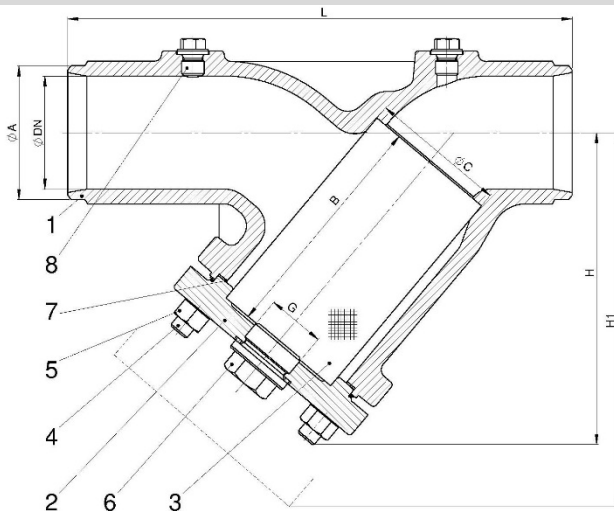
Издание 09/2023

ZETKAMA Sp. z o.o.  
Ul. 3 Maja 12  
PL 57-410 Ścinawka Średnia

Tel. +48 74 8652 171  
Tel. +48 74 8652 111  
Fax +48 74 8652 199

E-mail [export@zetkama.com.pl](mailto:export@zetkama.com.pl)  
[www.zetkama.com.ru](http://www.zetkama.com.ru)

МАТЕРИАЛЫ, РАЗМЕРЫ



	Материал корпуса	F	I
1	Корпус	GP240GH 1.0619	GX5CrNiMo19-11-2
2	Крышка	GP240GH 1.0619	GX5CrNiMo19-11-2
3	Сетка	X5CrNi 18-10 1.4301	
4	Болт двухсторонний	25CrMo4	A4-70
5	Гайка	25CrMo4	A4-70
6	Сливная пробка	C35E	A2
7	Прокладка крышки	CrNiSt-графит	
8	Пробка *	C35E	A2
<b>Макс. Температура</b>		<b>450°C</b>	<b>400°C</b>

\* по запросу

DN	(мм)	15	20	25	32	40	50	65	80	100	125	150	200
	(дюйм)	1/2	3/4	1	1 1/4	1 1/2	2	2 1/2	3	4	5	6	8
L	(мм)	130	150	160	180	200	230	290	310	350	400	480	600
A	(мм)	22	28	35	44	50	62	78	91	117	144	172	223
B	(мм)	56	68	82	98	114	119	134	149	169	199	224	284
C	(мм)	23	28	36	42	50	61,5	78,5	89,5	109,5	137,5	160	210
H	(мм)	90	100	115	135	150	160	180	215	240	280	330	405
H1	(мм)	135	160	180	215	240	250	285	330	395	455	525	650
G	(дюйм)	G 3/8	G 3/8	G 3/4	G 3/4	G 1	G 1	G 1	G 1	G 1 1/2	G 1 1/2	G 1 1/2	G 1 1/2
Kvs	(м³/ч)	6,3	11,2	14,7	23,7	37,7	57,9	101,5	147,4	209,6	326,2	403	707
вес	(кг)	1,6	2,4	2,8	3,9	5,7	7,5	10,8	14,5	23	33,5	51	105,5

Оставляем за собой право изменения конструкции

Издание 09/2023

ZETKAMA Sp. z o.o.  
Ul. 3 Maja 12  
PL 57-410 Ścinawka Średnia

Tel. +48 74 8652 171  
Tel. +48 74 8652 111  
Fax +48 74 8652 199

E-mail export@zetkama.com.pl  
www.zetkama.com.ru

**ЗАВИСИМОСТЬ ДАВЛЕНИЯ ОТ ТЕМПЕРАТУРЫ**

согласно EN 1092-1	PN		-40°±<-10°C	-10°C±50°C	100°C	150°C	200°C	250°C	300°C	350°C	400°C	450°C
GP240GH	40	bar	30	40	37,1	35,2	33,3	30,4	27,6	25,7	23,8	13,1
согласно EN 1092-1			-60°±<-10°C	-10°C±100°C	150°C	200°C	250°C	300°C	350°C	400°C	450°C	
G-X5CrNiMo19-11-2	40	bar		40	40	36,3	33,7	31,8	29,7	28,5	27,4	---

**СЕТКИ**

Сетка	Тип	DN	Глазок	К-во глазков /см <sup>2</sup>	Исполнение
Стандарт	F45	10-50	1,0	45	50
	F28	65-80	1,25	28	49
	F15	100-400	1,6	15	43
Другие исполнения	Сетки F100 (0,6), F200 (0,5), F300 (0,4), F400 (0,32), F600 (0,25)				

\* исполнения с магнитной вкладкой по запросу

**ГИДРАВЛИЧЕСКИЕ ХАРАКТЕРИСТИКИ**

DN	15	20	25	32	40	50	65	80	100	125	150	200
Сетка	Kv ср. [м <sup>3</sup> /ч]											
Стандарт	6,3	11,2	14,7	23,7	37,7	57,9	101,5	147,4	209,6	326,2	403,0	707,0
F100 (0,63)	6,2	9,6	14,2	23,1	36,6	53,7	95,1	137,1	206,4	268,8	401,4	706,7
F200 (0,50)	6,2	9,5	14,1	23,0	35,6	53,0	92,7	133,4	202,7	314,3	462,3	811,0
F300 (0,40)	6,1	9,3	13,5	22,1	33,4	49,8	86,0	121,2	183,5	284,3	420,3	738,3
F400 (0,32)	6,0	9,1	13,2	21,7	33,4	48,5	82,9	115,9	173,7	268,8	401,4	706,7
F600 (0,25)	6,0	9,1	13,0	21,7	33,3	48,4	82,6	115,9	173,1	266,8	397,9	701,2

Оставляем за собой право изменения конструкции

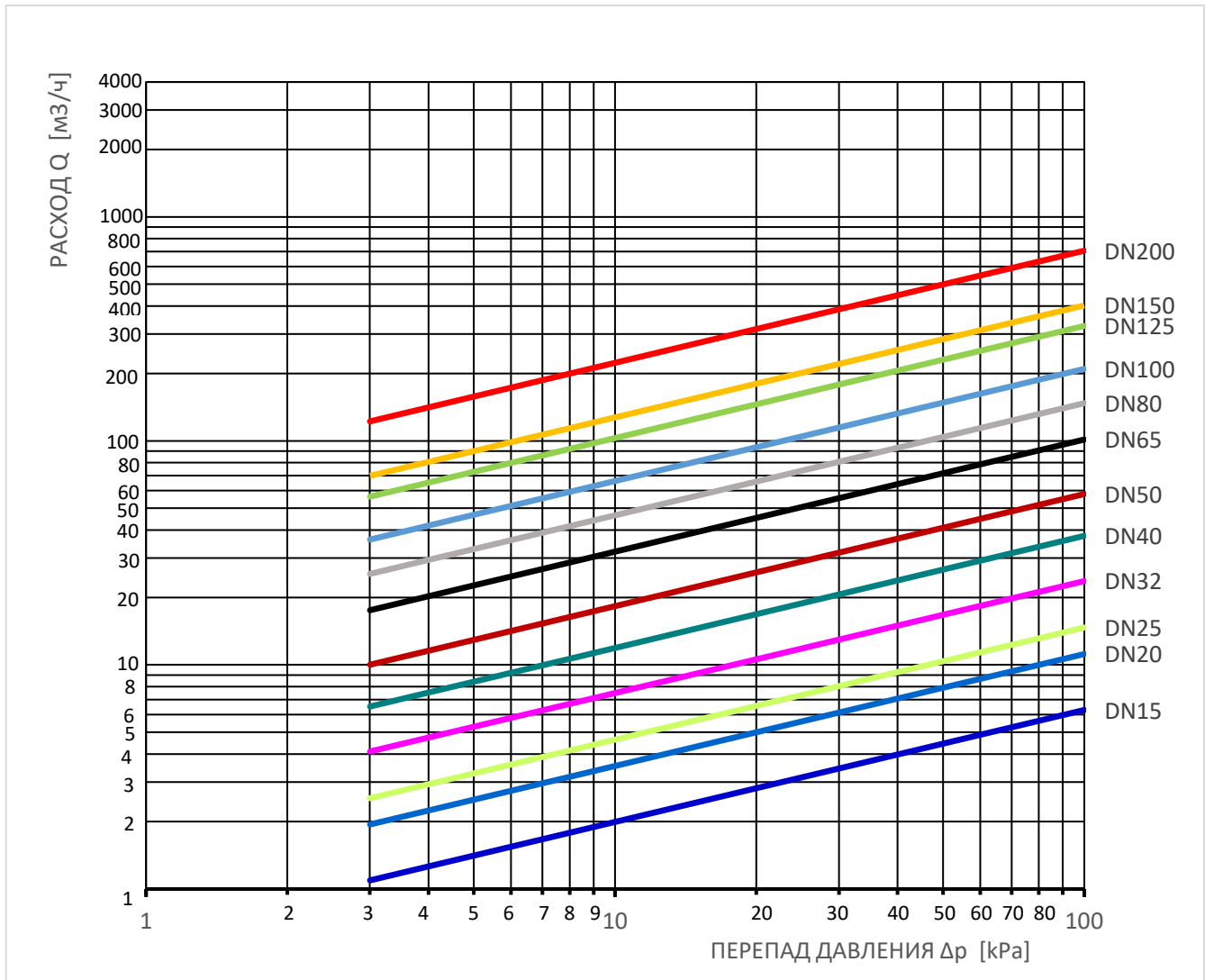
Издание 09/2023

ZETKAMA Sp. z o.o.  
Ul. 3 Maja 12  
PL 57-410 Ścinawka Średnia

Tel. +48 74 8652 171  
Tel. +48 74 8652 111  
Fax +48 74 8652 199

E-mail export@zetkama.com.pl  
www.zetkama.com.ru

FIG.827



Оставляем за собой право изменения конструкции

Издание 09/2023

ZETKAMA Sp. z o.o.  
 Ul. 3 Maja 12  
 PL 57-410 Ścinawka Średnia

Tel. +48 74 8652 171  
 Tel. +48 74 8652 111  
 Fax +48 74 8652 199

E-mail [export@zetkama.com.pl](mailto:export@zetkama.com.pl)  
[www.zetkama.com.ru](http://www.zetkama.com.ru)

**ИНДИКАТОР ЗАГРЯЗНЕНИЯ ФИЛЬТРА WZF-100**

WZF 100 - индикатор загрязнения фильтра, работающий по принципу измерения перепада давления до и после фильтра. Измерение выполняется индикатором магнитного поля, который измеряет смещение магнита, размещенного на поршне индикатора.

Индикатор доступен в версиях с питанием от батареи, а также выходом и питанием от токовой петли 4-20 мА,

Индикаторы питаются от батареи, которая позволяет использовать индикатор в местах, где нет доступа к питанию, возможно постоянное питание индикатора от токовой петли.

Отображение статуса загрязнения реализовано для всех версий посредством дисплея, состоящего из светодиодов, двух зеленых, двух оранжевых и одного красного. Кроме того, синий светодиод сигнализирует о включении питания.

Параметры индикатора

Температура окружающей среды от -20 °C до 70 °C

Температура носителя 120 °C

Носитель – холодная и горячая вода, нейтральные факторы

Диапазон измерения перепада давления от 0 до 1,2 бар

Максимальное статическое давление 16 бар

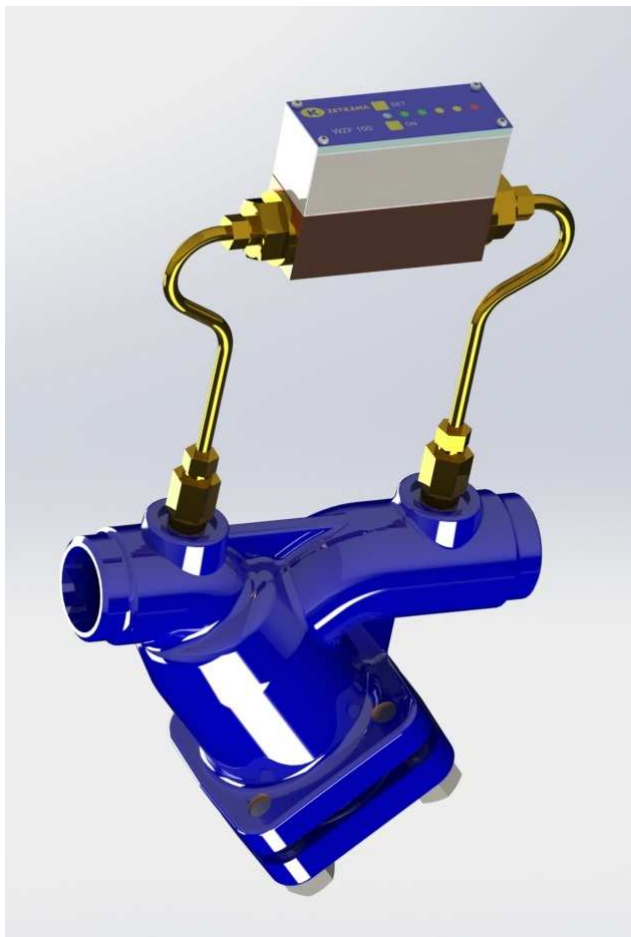
Внешнее питание и токовой петли 16÷32 V DC

Степень защиты IP 66



## ИНДИКАТОР ЗАГРЯЗНЕНИЯ ФИЛЬТРА WZF-100

Следует помнить, чтобы направление потока на индикаторе и фильтре перекрывалось. Чтобы установить индикатор, надо заказать фильтр с заглушками G1/4".



Способ установления на фильтре.

Доступные аксессуары:

1. Шестигранная труба для каждого диаметра DN
2. Редукция из G1/4" / в M10 x 1

Больше данных в инструкции по эксплуатации.

**ИСПОЛНЕНИЯ**

Фигура	Материал корпуса	Диаметр	Давление	Исполнение
827	F Сталь GP240GH	15-50 мм	E 40 бар	50 глазок сетки 1,00 мм, 45 глазков /см <sup>2</sup>
		65-80 мм	E 40 бар	49 глазок сетки 1,25 мм, 28 глазков /см <sup>2</sup>
		100-200 мм	E 40 бар	43 глазок сетки 1,60 мм, 15 глазков /см <sup>2</sup>
		15-200 мм	E 40 бар	44 глазок сетки 0,63 мм, 100 глазков /см <sup>2</sup>
		15-200 мм	E 40 бар	45 глазок сетки 0,50 мм, 200 глазков /см <sup>2</sup>
		15-200 мм	E 40 бар	46 глазок сетки 0,40 мм, 300 глазков /см <sup>2</sup>
		15-200 мм	E 40 бар	47 глазок сетки 0,32 мм, 400 глазков /см <sup>2</sup>
		15-200 мм	E 40 бар	48 глазок сетки 0,25 мм, 600 глазков /см <sup>2</sup>
827	I Нержавеющая сталь G-X5CrNiMo19-11-2	15-50 мм	E 40 бар	50 глазок сетки 1,00 мм, 45 глазков /см <sup>2</sup>
		65-80 мм	E 40 бар	49 глазок сетки 1,25 мм, 28 глазков /см <sup>2</sup>
		100-200 мм	E 40 бар	43 глазок сетки 1,60 мм, 15 глазков /см <sup>2</sup>
		15-200 мм	E 40 бар	44 глазок сетки 0,63 мм, 100 глазков /см <sup>2</sup>
		15-200 мм	E 40 бар	45 глазок сетки 0,50 мм, 200 глазков /см <sup>2</sup>
		15-200 мм	E 40 бар	46 глазок сетки 0,40 мм, 300 глазков /см <sup>2</sup>
		15-200 мм	E 40 бар	47 глазок сетки 0,32 мм, 400 глазков /см <sup>2</sup>
		15-200 мм	E 40 бар	48 глазок сетки 0,25 мм, 600 глазков /см <sup>2</sup>
		15-50 мм	E 40 бар	50-H глазок сетки 1,00 мм, 45 глазков /см <sup>2</sup> , исполнение для водорода
		65-80 мм	E 40 бар	49-H глазок сетки 1,25 мм, 28 глазков /см <sup>2</sup> , исполнение для водорода

Оставляем за собой право изменения конструкции

Издание 09/2023

FIG.827



100-200 мм	Е 40 бар	43-Н глазок сетки 1,60 мм, 15 глазков /см <sup>2</sup> , исполнение для водорода
15-200 мм	Е 40 бар	44-Н глазок сетки 0,63 мм, 100 глазков /см <sup>2</sup> , исполнение для водорода
15-200 мм	Е 40 бар	45-Н глазок сетки 0,50 мм, 200 глазков /см <sup>2</sup> , исполнение для водорода
15-200 мм	Е 40 бар	46-Н глазок сетки 0,40 мм, 300 глазков /см <sup>2</sup> , исполнение для водорода
15-200 мм	Е 40 бар	47-Н глазок сетки 0,32 мм, 400 глазков /см <sup>2</sup> , исполнение для водорода
15-200 мм	Е 40 бар	48-Н глазок сетки 0,25 мм, 600 глазков /см <sup>2</sup> , исполнение для водорода

**ЗАКАЗ**

Фигура	Материал корпуса	Диаметр	Давление	Исполнение
827	F Сталь GP240GH	15-50 мм	Е 40бар	50 глазок сетки 1,00 мм, 45 глазков /см <sup>2</sup>

**Пример заказа по индексу**

827 F 050 E 50

Фильтр, Y-косой, под приварку  
 Сталь GP240GH  
 Диаметр (мм)  
 Давление PN 40  
 Глазок сетки 1,00 мм, 45 глазков /см<sup>2</sup>

827 F 050 E 50

Оставляем за собой право изменения конструкции

Издание 09/2023

ZETKAMA Sp. z o.o.  
 Ul. 3 Maja 12  
 PL 57-410 Ścinawka Średnia

Tel. +48 74 8652 171  
 Tel. +48 74 8652 111  
 Fax +48 74 8652 199

E-mail export@zetkama.com.pl  
 www.zetkama.com.ru