


**САПУННЫЙ КЛАРАН zAIR**


Материал корпуса	Давление	Диаметр	Макс. температура
<b>A</b> Серый чугун	<b>C</b> 16 бар	DN <b>25</b>	100°C

**ХАРАКТЕРИСТИКА**

- высокий уровень плотности
- малая строительная длина
- экологически безопасен
- не требует дополнительного ухода

**ПРИМЕНЕНИЕ**

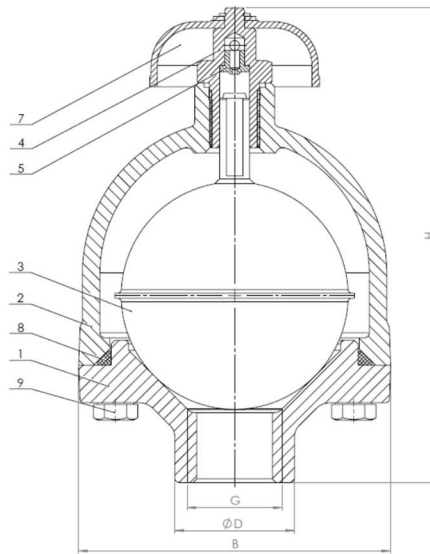
среды

ПРОМЫШЛЕННАЯ  
ВОДА

Оставляем за собой право изменения конструкции

Издание 01/2018

**МАТЕРИАЛЫ, РАЗМЕРЫ**



	Материал корпуса	A
	Исполнение	06
1	Корпус	EN – GJL-250 5.1301 (ex. J1 1040)
2	Крышка	EN – GJL-250 5.1301 (ex. J1 1040)
3	Поплавок	X5CrNi 18-10 1.4301
4	Шуруп	X20Cr13 1.4021
5	Сопло	CuZn40Mn1.5
7	Колпак	ABS
8	Уплотнительное кольцо	EPDM
9	Болт	5.6 – A3A
	<b>Макс. температура</b>	<b>100°C</b>

<b>DN</b>	<b>25</b>
<b>B (мм)</b>	125
<b>D (мм)</b>	48
<b>G (мм)</b>	1"
<b>H (мм)</b>	190
<b>вес (кг)</b>	4,7

Оставляем за собой право изменения конструкции

Издание 01/2018

ZETKAMA Sp. z o.o.  
Ul. 3 Maja 12  
PL 57-410 Ścinawka Średnia

Tel. +48 74 8652 171  
Tel. +48 74 8652 111  
Fax +48 74 8652 199

E-mail [export@zetkama.com.pl](mailto:export@zetkama.com.pl)  
[www.zetkama.com.ru](http://www.zetkama.com.ru)

**ЗАВИСИМОСТЬ ДАВЛЕНИЯ ОТ ТЕМПЕРАТУРЫ**

	PN		-10°C÷100°C
EN-GJL-250	16	бар	16

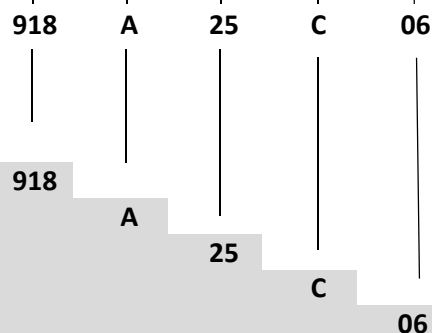
**ИСПОЛНЕНИЯ**

Фигура	Материал корпуса	Диаметр	Давление	Исполнение
918	А Серый чугун EN-GJL-250	25 мм	С 16 бар	<b>06</b> Поплавок - нержавеющая сталь, уплотнение - EPDM, латунное сопло
				<b>06-D</b> Поплавок - нержавеющая сталь, уплотнение - EPDM, латунное сопло, покрыт эпоксидной краской

**ЗАКАЗ**

Фигура	Материал корпуса	Диаметр	Давление	Исполнение
918	А Серый чугун EN-GJL-250	25 мм	С 16 бар	06 Поплавок - нержавеющая сталь, уплотнение - EPDM, латунное сопло

**Пример заказа по индексу**



Сапунный клапан, муфтовый  
 Серый чугун EN-GJL-250  
 Диаметр (мм)  
 Давление PN 16  
 Поплавок - нержавеющая сталь, уплотнение - EPDM, латунное сопло