



Фигура

019

Присоединение
ФормаФланцевое
Прямой

ЗАДВИЖКА КЛИНОВАЯ ПЛОСКАЯ zGAT



Материал корпуса	Макс. допустимое давление PS*	Номинальный диаметр	Макс. температура	Ех.индекс
А Чугун серый	K PS 1,0 bar L PS 1,6 bar M PS 2,5 bar N PS 4,0 bar	DN 400-1400	120°C	019
В Чугун с шаровидным графитом				

* В зависимости от DN

ХАРАКТЕРИСТИКИ

- Длина конструкции по PN EN 558:2008 FTF N.14
- Фланцы с уплотняющей поверхностью (тип В1) обсерленные по PN EN 1092-2 для задвижек DN 400 ÷ 1000 обсерленные на PN10, для задвижек DN 1200 ÷ 1400 обсерленные на PN2,5
- Маховик для ручного привода может крепиться непосредственно на задвижке или на колонке (исполнение под колонку), в зависимости от места застройки задвижки
- Ручной привод может крепиться непосредственно на задвижке или на колонке (исполнение под колонку), в зависимости от места застройки задвижки
- По желанию клиента может быть изготовлен под привод

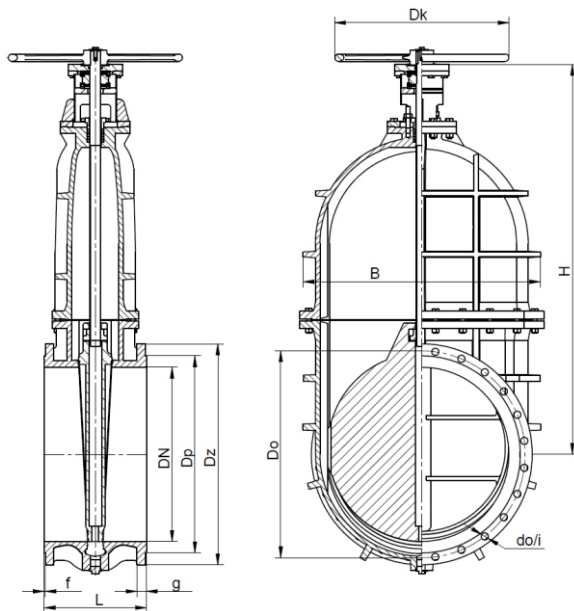
ПРИМЕНЕНИЕ

- вода
- воздух
- другие жидкости и газы не создающие опасность
- жидкости 1 группы, при температуре до 120°C и давлении PS (таблица стр.3)

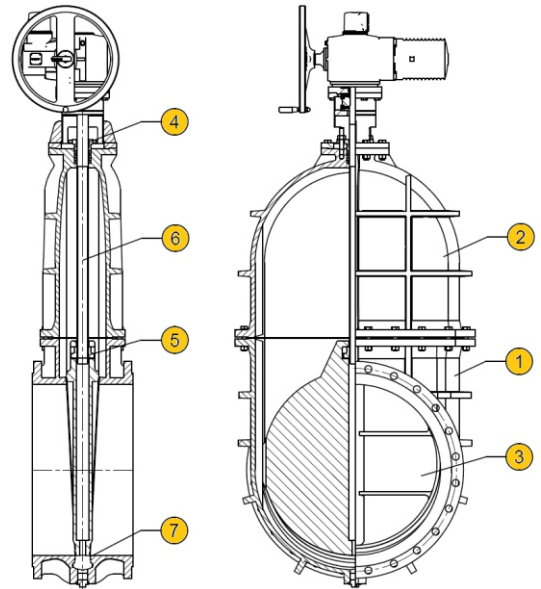


МАТЕРИАЛЫ

Исполнение 51, 53, 61, 63



Исполнение 55, 57, 65, 67

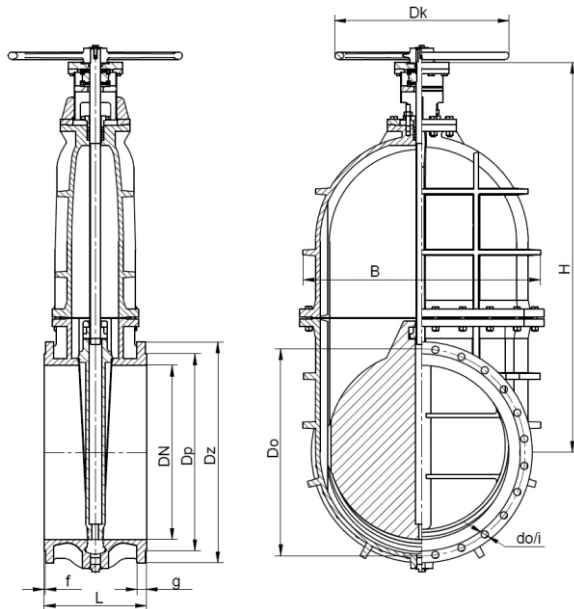


	Материал корпуса	A	B	A	B
	Исполнение	61, 63, 65, 67		51, 53, 55, 57	
1	Корпус	EN-GJL-250 5.1301	EN-GJS-400-15 5.3106	EN-GJL-250 5.1301	EN-GJS-400-15 5.3106
2	Крышка	EN-GJL-250 5.1301	EN-GJS-400-15 5.3106	EN-GJL-250 5.1301	EN-GJS-400-15 5.3106
3	Клин	EN-GJL-250 5.1301	EN-GJS-400-15 5.3106	EN-GJL-250 5.1301	EN-GJS-400-15 5.3106
4	Сальник	EN-GJL-250/ S235JR 5.1301/1.0037			
5	Гайка шпинделя	CuZn39Pb2/ EN-GJL-500-7 2.0380/ 5.3200		CuAl10Fe3Mn2/ EN-GJL-500-7 2.0936/ 5.3200	
6	Шпиндель	X20Cr13 1.4021			
7	Уплотнительные кольца	CuZn39Pb2 2.0380		EN-GJL-250 5.1301	EN-GJS-400-15 5.3106
	Макс. температура	120°C			

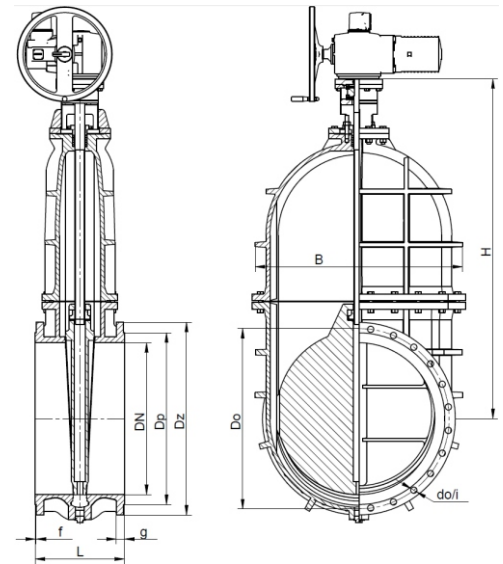


РАЗМЕРЫ

Исполнение 51, 53, 61, 63



Исполнение 55, 57, 65, 67



Материал корпуса А, В											Исполнени 51, 53, 55, 57, 61, 63, 65, 67			51, 53, 61, 63
DN	L	H	D _z	D ₀	d ₀ /i	D _p	f	g	B	D _k	Вращающий момент Nm	Колво оборотов	PS*	kg
	mm												bar	
400	310	1010	565	515	28/16	480	4	32	597	400	200	62	4,0	264,0
500	350	1150	670	620	28/20	582	4	34	733	400	250	71	4,0	405,0
600	390	1315	780	725	31/20	682	5	36	860	400	300	91	2,5	716,0
800	470	1792	1015	950	33/24	905	5	44	1122	800	470	100	1,6	1280,0
1000	550	2180	1230	1160	36/28	1110	5	50	1322	800	800	125	1,0	2135,0
1200	630	2507	1375	1320	30/32	1280	5	40	1570	1000	1060	120	1,0	3400,0
1400	710	2880	1575	1520	30/36	1480	5	44	1796	1000	1710	140	1,0	5000,0

*PS – макс. допустимое рабочее давление

ПРИМЕЧАНИЕ:

- По желанию заказчика – задвижки применяемые для воды и других жидкостей не создающих опасность (категория SEP), в диапазонах диаметров DN 800 + 1400, могут быть исполнены на PS 2,5 bar(r), без подтверждения соответствия стандарту PN-EN 1171.
 - Задвижки из магниевого чугуна в диапазоне диаметров DN 400 + 500, для применения для воды и других жидкостей не создающих опасность, могут быть исполнены на PS 10 bar(r), без подтверждения соответствия стандарту PN-EN 1171.
- В обоих случаях подтверждается исполнение задвижек согласно техническим условиям производителя: WTWiO № 2/2007.



Фигура	019
Присоединение Форма	Фланцевое Прямой

ИСПОЛНЕНИЯ

фигура	материал корпуса	ном. диаметр DN	ном. давление PN	Исполнение		
019	А Серый чугун EN-GJL-250	400-500 мм	N 4 бар	51 • Исполнение без циркуляции с маховиком • Уплотнение чугун-чугун Tmax 120 °C		
				61 • Исполнение без циркуляции с маховиком • Уплотнение латунь-латунь Tmax 120 °C		
				53 • Исполнение без циркуляции с маховиком на колонке • Уплотнение чугун-чугун Tmax 120 °C		
				63 • Исполнение без циркуляции с маховиком на колонке • Уплотнение латунь-латунь Tmax 120 °C		
				55 • Исполнение без циркуляции под электроприводом • Уплотнение чугун-чугун Tmax 120 °C		
				65 • Исполнение без циркуляции под электроприводом • Уплотнение латунь-латунь Tmax 120 °C		
				57 • Исполнение без циркуляции под электроприводом на колонке • Уплотнение чугун-чугун Tmax 120 °C		
				67 • Исполнение без циркуляции под электроприводом на колонке • Уплотнение латунь-латунь Tmax 120 °C		
	В Чугун с шаровидным графитом EN-GJS-400-15	600 мм	M. 2,5 бар	51, 61, 53, 63, 55, 65, 57, 67 Tmax 120 °C		
				800 мм	L 1,6 бар	51, 61, 53, 63, 55, 65, 57, 67 Tmax 120 °C
						1000-1400 мм
				400-500 мм	N 4 бар	
		600 мм	M 2,5 бар			51, 61, 53, 63, 55, 65, 57, 67 Tmax 120 °C
						800 мм
		1000-1400 мм	K 1,0 бар			



Фигура	019
Присоединение Форма	Фланцевое Прямой

ЗАКАЗ

Просим заказывать продукцию согласно индексу



ПРИМЕР ЗАКАЗА

