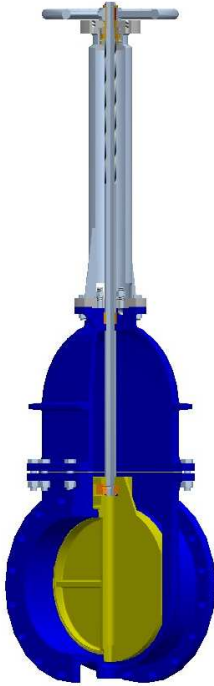




## ЗАДВИЖКА КЛИНОВАЯ ПЛОСКАЯ С ВЫДВИЖНЫМ ШПИНДЕЛЕМ zGAT



Материал корпуса	Давление	Диаметр	Макс. температура	Ex. index
А Серый чугун	N 4,0 бар	400 - 500	120°C	021
	M 2,5 бар	600		
	L 1,6 бар	800		
	K 1,0 бар	1000 - 1400		
В Сферический чугун	N 4,0 бар	400 - 500	120°C	021
	M 2,5 бар	600		
	L 1,6 бар	800		
	K 1,0 бар	1000 - 1400		

CE 0343

### ХАРАКТЕРИСТИКА

- Длина конструкции по PN EN 558:2008 FTF N.14
- Фланцы с уплотняющей поверхностью (тип B1) обсерленные по PN EN 1092-2  
- для задвижек DN 400 ÷ 1000 обсерленные на PN10,  
- для задвижек DN 1200 ÷ 1400 обсерленные на PN2,5
- Маховик для ручного привода может крепиться непосредственно на задвижке или на колонке (исполнение под колонку), в зависимости от места застройки задвижки
- По желанию клиента может быть изготовлен под привод

### ПРИМЕНЕНИЕ \*

\* не все исполнение могут быть применены для каждого из видов материалов

среды



НЕЙТРАЛЬНЫЕ  
ЖИДКОСТИ



ОЧИСТКА СТОКОВ



ГАЗ



ПРОМЫШЛЕННАЯ  
ВОДА

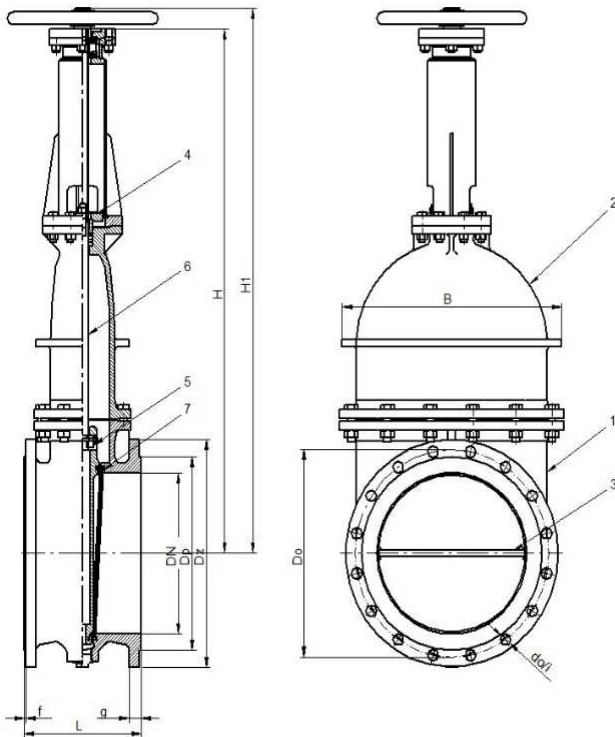


СЖАТЫЙ ВОЗДУХ

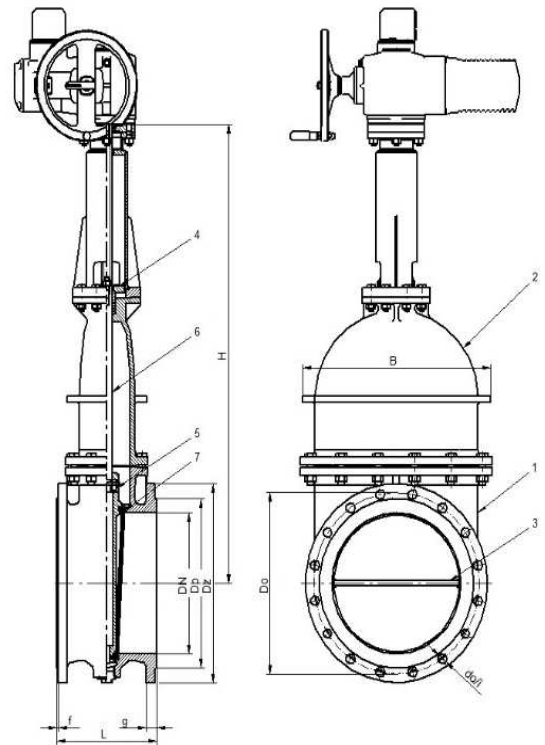
Оставляем за собой право изменения конструкции

Издание 01/2024

МАТЕРИАЛЫ, РАЗМЕРЫ



Исполнение: 51, 53



Исполнение: 55, 57

Материал корпуса		A	B
Исполнение		51, 53, 55, 57	
1	Корпус	EN-GJL-250 5.1301	EN-GJS-400-15 5.3106
2	Крышка	EN-GJL-250 5.1301	EN-GJS-400-15 5.3106
3	Клин	EN-GJL-250 5.1301	EN-GJS-400-15 5.3106
4	Сальник	EN-GJL-250/S235JR 5.1301/1.0037	
5	Гайка шпинделя	EN-GJL-500-7/S235JR 5.3200/1.0037	
6	Шпиндель	X20Cr13 1.4021	
7	Уплотнительные кольца	EN-GJS-400-15 5.3106	
Макс. температура		120°C	

Оставляем за собой право изменения конструкции

Издание 01/2024

ZETKAMA Sp. z o.o.  
Ul. 3 Maja 12  
PL 57-410 Ścinawka Średnia

Tel. +48 74 8652 171  
Tel. +48 74 8652 111  
Fax +48 74 8652 199

E-mail export@zetkama.com.pl  
www.zetkama.com.ru

Material kadłuba	Исполнени е	A, B						
		400	500	600	800	1000	1200	1400
DN								
L (мм)	51, 53, 55, 57	310	350	390	470	550	630	710
H (мм)		1270	1635	1885	2600	3095	3730	4325
H1 (мм)		1715	2185	2545	3438	4145	5000	5845
Dz (мм)		565	670	780	1015	1230	1375	1575
D0 (мм)		515	620	728	950	1160	1320	1520
d0/i (мм)		28/16	28/20	31/20	33/24	36/28	30/32	30/36
Dp (мм)		480	582	682	905	1110	1280	1480
F (мм)		4	4	5	5	5	5	5
g (мм)		32	34	36	44	50	40	44
B (мм)		597	733	860	1122	1322	1570	1796
Dk (мм)		400	400	400	800	800	1000	1000
Вращающий момент (Nm)		200	250	300	470	800	1060	1710
Колво оборотов		62	71	91	100	125	120	140
макс. допустимое рабочее давление (бар)		4,0	4,0	2,5	1,6	1,0	1,0	1,0
вес (кг)		276,0	430,0	620,0	1360,0	2235,0	3620,0	5760,0

**ПРИМЕЧАНИЕ**

1. По желанию заказчика – задвижки применимые для воды и других жидкостей не создающих опасность (категория SEP), в диапазонах диаметров DN 800 ÷ 1400, могут быть исполнены на PS 2,5 bar(r), без подтверждения соответствия стандарту PN-EN 1171. Подтверждается исполнение задвижек согласно техническим условиям производителя: WTWiO № 2/2007

**ИСПОЛНЕНИЯ**

Фигура	Материал корпуса	Диаметр	Давление	Исполнение
019	А Серый чугун EN-GJL-250	400-500	N 4 бар	51 Исполнение без циркуляции с маховиком; Уплотнение чугун-чугун
				53 Исполнение без циркуляции с маховиком на колонке; Уплотнение чугун-чугун
				55 Исполнение без циркуляции под электроприводом; Уплотнение чугун-чугун
				57 Исполнение без циркуляции под электроприводом на колонке; Уплотнение чугун-чугун
		600	M 2,5 бар	51, 53, 55, 57
		800	L 1,6 бар	51, 53, 55, 57
		1000-1400	K 1,0 бар	51, 53, 55, 57

Оставляем за собой право изменения конструкции

Издание 01/2024

# FIG.021



019	В Сферический чугун EN-GJS-400-15	400-500	N 4 бар	51, 53, 55, 57
		600	M 2,5 бар	51, 53, 55, 57
		800	L 1,6 бар	51, 53, 55, 57
		1000-1400	K 1,0 бар	51, 53, 55, 57

## ЗАКАЗ

Фигура	Материал корпуса	Диаметр	Давление	Исполнение
019	A Серый чугун EN-GJL-250	800	L 1,6 бар	51

### Пример заказа по индексу

019 A 800 L 51

Задвижка клиновая плоская, прямой, фланцевый  
 Серый чугун EN-GJL-250  
 Диаметр (мм)  
 Давление PN 1,6  
 Исполнение без циркуляции с маховиком; уплотнение чугун-чугун

019 A 800 L 51

Оставляем за собой право изменения конструкции

Издание 01/2024

ZETKAMA Sp. z o.o.  
 Ul. 3 Maja 12  
 PL 57-410 Ścinawka Średnia

Tel. +48 74 8652 171  
 Tel. +48 74 8652 111  
 Fax +48 74 8652 199

E-mail [export@zetkama.com.pl](mailto:export@zetkama.com.pl)  
[www.zetkama.com.ru](http://www.zetkama.com.ru)