



ЗАПОРНЫЙ КЛАПАН С ПНЕВМАТИЧЕСКИЙ ПРИВОДОМ zGLO



Материал корпуса	Давление номинальное	Диаметр номинальный	Макс. температура
A Серый чугун	C 16 бар	DN 15-150	300°C
C Чугун сфероидальный	C 16 бар D 25 бар	DN 15-150 DN 15-150	350°C



В соответствии с Директивой 2014/68/UE обозначение CE для DN≥32

ХАРАКТЕРИСТИКИ

- класс герметичности - A по норме EN - 12266 – 1 – исполнение 01
- класс герметичности - IV по норме PN-EN 60534-4 – исполнение 71
- Экологически безопасен
- Испытания и исследования по норме EN - 12266 – 1
- Фланцы согласно норме EN 1092-2
- Строительная длина по норме EN 558 szereg 1

ПРИМЕНЕНИЕ*

* не все применения подходят для каждого исполнения материала

ОТРАСЛИ



ПРОМЫШЛЕННОСТЬ



СУДОСТРОИТЕЛЬНАЯ
ПРОМЫШЛЕННОСТЬ



ТЕПЛОЭНЕРГЕТИКА



ХОЛОДИЛЬНАЯ ТЕХНИКА И
КОНДИЦИОНИРОВАНИЕ
ВОЗДУХА

СРЕДЫ



ГЛИКОЛЬ



ВОДА ПРОМЫШЛЕННАЯ



МАСЛО
ДИАТЕРМИЧЕСКОЕ



ПАР



СЖАТЫЙ
ВОЗДУХ

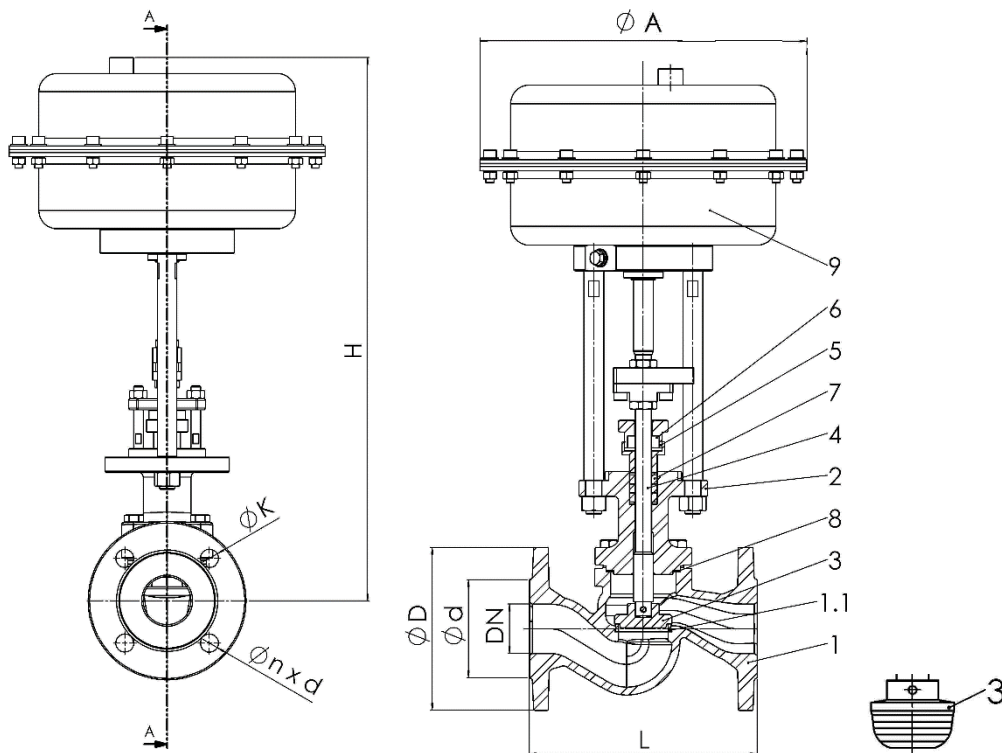


НЕЙТРАЛЬНЫЕ
ЖИДКОСТИ

Оставляем за собой право изменения конструкции

Издание 01/2018

MATERIAŁY, WYMIARY



исполнение 01SP

исполнение 71SP

	Материал корпуса	A	C
	Исполнение	01SP ; 71SP	
1	Корпус	EN – GJL-250 5.1301 (ex. JL1040)	EN – GJS-400 – 18-LT 5.3103 (ex.JS1025)
1.1	Кольцо корпуса	X20Cr13 1.4021	
2	Крышка	EN – GJS-400 – 18-LT 5.3103 (ex.JS1025)	
3	Диск	X20Cr13 1.4021	
4	Шток	X20Cr13 1.4021	
5	Дроссель	GP240GH 1.0619 / P265GH 1.0425	
6	пружина диска	50HG	
7	Уплотнение	Графит	
8	Прокладка	Графит	
9	Привод	Пневматический привод	
	Макс. температура	300°C	350°C

Оставляем за собой право изменения конструкции

Издание 01/2018

ZETKAMA Sp. z o.o.
Ul. 3 Maja 12
PL 57-410 Ścinawka Średnia

Tel. +48 74 8652 171
Tel. +48 74 8652 111
Fax +48 74 8652 199

E-mail export@zetkama.com.pl
www.zetkama.com.ru

DN	15	20	25	32	40	50	65	80	100	125	150
L (мм)	130	150	160	180	200	230	290	310	350	400	480
H (мм)											
H (SP280 A=247)	478	478	479	493	507	516	534	551	597,5	611,5	633,5
H (SP530 A=347)	---	---	---	---	---	567	585	602	648,5	662,5	684,5
H (SP1000 A=491)	---	---	---	---	---	---	645	662	708,5	722,5	744,5

ЗАВИСИМОСТЬ ТЕМПЕРАТУРЫ ОТ ДАВЛЕНИЯ

	PN		-10°C÷120°C	150°C	200°C	250°C	300°C	350°C
EN-GJL-250	16	bar	16	14,4	12,8	11,2	9,6	---
EN-GJS-400-18 LT	16		16	15,5	14,7	13,9	12,8	11,2
	25		25	24,3	23	21,8	20	17,5

МАКСИМАЛЬНО ДОПУСТИМОЕ ДАВЛЕНИЕ ЗАКРЫТИЯ (при давлении P2=0)

ПРИВОД	давление мощность (кПа)	DN										
		15	20	25	32	40	50	65	80	100	125	150
SP280	140	21,5	16,8	11,74	7,9	5,8	3,6	2,1	1,5	1	0,6	0,4
	250	64,7	50,5	35,3	23,7	17,6	11	6,4	4,5	3	2	1,4
	400	125,8	98,2	68,7	46,1	34,2	21,5	12,6	8,7	5,8	3,8	2,7
SP530	140	---	---	---	---	---	4,9	2,9	2	1,3	0,9	0,6
	250	---	---	---	---	---	19	11,1	7,7	5,1	3,4	2,4
	400	---	---	---	---	---	38,7	22,7	15,7	10,5	7	5
SP1000	140	---	---	---	---	---	---	6,6	4,6	3	2	1,4
	250	---	---	---	---	---	---	22,5	15,6	10,4	6,9	4,9
	400	---	---	---	---	---	---	44	30,6	20,5	13,6	9,6

РАЗМЕРЫ ФЛАНЦЕВ В СООТВЕТСТВИИ С PN-EN 1092-2

DN		15	20	25	32	40	50	65	80	100	125	150
PN16	D (мм)	95	105	115	140	150	165	185	200	220	250	285
	K (мм)	65	75	85	100	110	125	145	160	180	210	240
	nxd (мм)	4x14	4x14	4x14	4x19	4x19	4x19	4x19	4x19	8x19	8x19	8x19
PN25	D (мм)	95	105	115	140	150	165	185	200	235	270	300
	K (мм)	65	75	85	100	110	125	145	160	190	220	250
	nxd (мм)	4x14	4x14	4x14	4x19	4x19	4x19	4x19	8x19	8x19	8x23	8x28

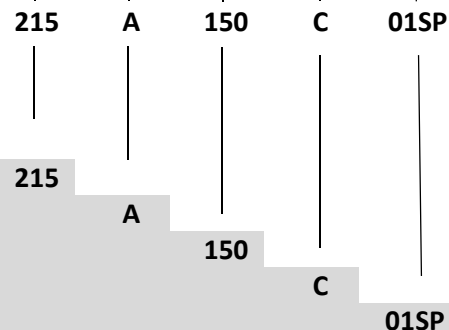
ИСПОЛНЕНИЯ

Фигура	Материал корпуса	Диаметр номинальный	Давление номинальное	Исполнение
215	А Серый чугун EN-GJL-250	15-150 мм	С 16 бар	Клапан запорный 01SP
		15-150 мм	С 16 бар	Клапан регулирующий 71SP
215	С Чугун сфероидальный EN-GJS-400-18-LT	15-150 мм	С 16 бар	Клапан запорный 01SP
		15-150 мм	С 16 бар	Клапан регулирующий 71SP
		15-150 мм	Д 25 бар	Клапан запорный 01SP
		15-150 мм	Д 25 бар	Клапан регулирующий 71SP

ЗАКАЗ

Фигура	Материал корпуса	Диаметр номинальный	Давление номинальное	Исполнение
215	А Серый чугун EN-GJL-250	15-150 мм	С 16 бар	Клапан запорный 01SP

Пример заказа по индексу



Запорный клапан с пневматический приводом
 Серый чугун EN-GJL-250
 Диаметр номинальный (мм)
 Давление номинальное PN 16 бар
 Клапан запорный

Оставляем за собой право изменения конструкции

Издание 01/2018