

КЛАПАН СИЛЬФОННЫЙ zBEL



Материал корпуса	Давление номинальное	Диаметр номинальный	Макс. температура
A Серый чугун	C 16 бар	DN 15-250	300°C
C Сферический чугун	C 16 бар D 25 бар	DN 15-200	350°C
F Литая сталь углеродистая	E 40 бар	DN 15-200	450°C
I Литая сталь нержавеющая	E 40 бар	DN 15-200	400°C



согласно директиве оборудования, работающего под давлением 2014/68/UE обозначение CE для DN≥32

ХАРАКТЕРИСТИКИ

- Высокая степень герметичности (класс герметичности - А по норме EN - 12266 - 1)
- Компактная конструкция
- Экологически безопасен
- Испытания и исследования по норме EN - 12266 - 1
- Фланцы по норме EN 1092-2 для материала корпуса А, С
- Фланцы по норме EN 1092-1 для материала корпуса F, I
- Строительная длина по норме EN 558 ряд 1
- Не выдвижной шток
- ISO 15848-1 класс АН – TA-LUFT

ПРИМЕНЕНИЕ*

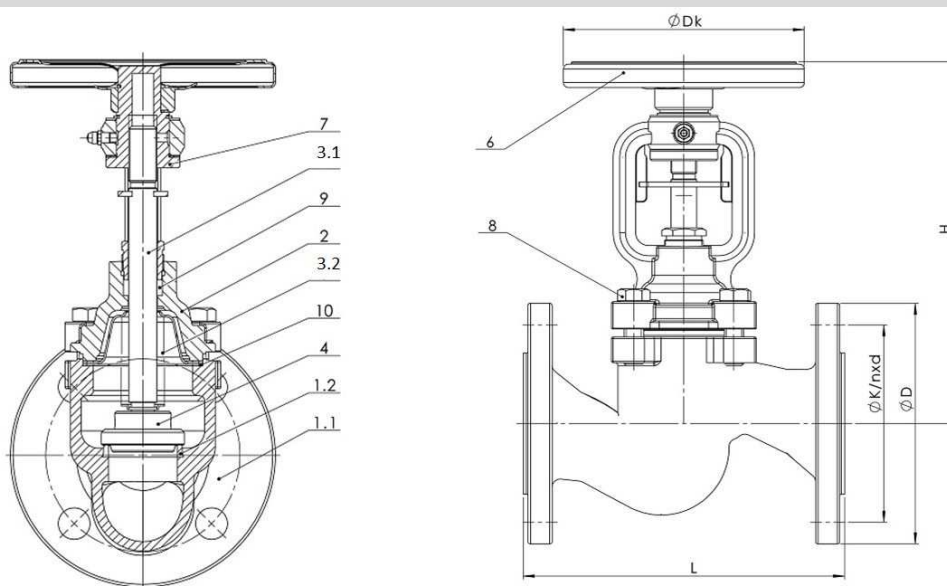
* не все применения подходят для каждого исполнения вида материала
 На сайте www.zetkama.com.pl находится список химической устойчивости в котором определены параметры работы при определенной среде.

ОТРАСЛИ СИСТЕМЫ							
	ПРОМЫШЛЕННОСТЬ	СУДОСТРОИТЕЛЬНАЯ ПРОМЫШЛЕННОСТЬ	ТЕПЛОСНАБЖЕНИЕ	ХОЛОДИЛЬНАЯ ТЕХНИКА И КОНДИЦИОНИРОВАНИЕ	ХИМИЧЕСКАЯ ПРОМЫШЛЕННОСТЬ		
СРЕДЫ							
	ГЛИКОЛЬ	ВОДА ПРОМЫШЛЕННАЯ	МАСЛО ДИАТЕРМИЧЕСКОЕ	ПАР	СЖАТЫЙ ВОЗДУХ	НЕЙТРАЛЬНЫЕ ЖИДКОСТИ	ВОДОРОД

Оставляем за собой право изменения конструкции

Издание 10/2024

МАТЕРИАЛЫ, РАЗМЕРЫ



Запасные части	№	Материал корпуса	A	C
		Исполнение	01; 04; 71	
	1.1	Корпус	EN – GJL-250 5.1301 (ex. JL1040)	EN – GJS-400 – 18-LT 5.3103 (ex.JS1025)
	1.2	Кольцо корпуса	X20Cr13 1.4021	
	2	Крышка	EN – GJS-400 – 18-LT 5.3103 (ex.JS1025)	
X	3	Сборочная единица сиффона со штоком		
	3.1	Шток	X20Cr13 1.4021	
	3.2	Сильфон	X6CrNiMoTi-17-12-2	
	4	Клапан	X20Cr13 +QT 1.4021	
	6	Штурвал	Stal	
	7	Втулка	11SMnPb30	
	8	Болт с головкой 6 гр.	5.6	A2-70
	9	Уплотнение	Графит	
X	10	Прокладка	Графит+ CrNiSt	
		Макс. температура	300°C	350°C

DN	15	20	25	32	40	50	65	80	100	125	150	200	250
L (мм)	130	150	160	180	200	230	290	310	350	400	480	600	730
Dk (мм)	125	125	125	125	150	150	175	200	250	300	400	500	600
H	178	178	193	201	224	228	270	295	325	380	427	569	645
K _{vs} (м³/ч)	01;04	5,9	7,4	13	18	30	41	79	115	181	225	364	725
	71	3,2	3,9	4,85	6,5	9,0	11	15,8	24,3	35	49	76	130,5
Вес (кг)	01;04	3,2	3,9	4,85	6,5	9,0	11	15,8	24,3	35	49	76	130,5
	71	3,2	3,9	5,0	6,7	9,3	11,5	16,3	21,4	36	51,5	78	130,5

Оставляем за собой право изменения конструкции

Издание 10/2024

ZETKAMA Sp. z o.o.
Ul. 3 Maja 12
PL 57-410 Ścinawka Średnia

Tel. +48 74 8652 187
Tel. +48 74 8652 111
Fax +48 74 8652 199

E-mail export@zetkama.com.pl
www.zetkama.com.ru

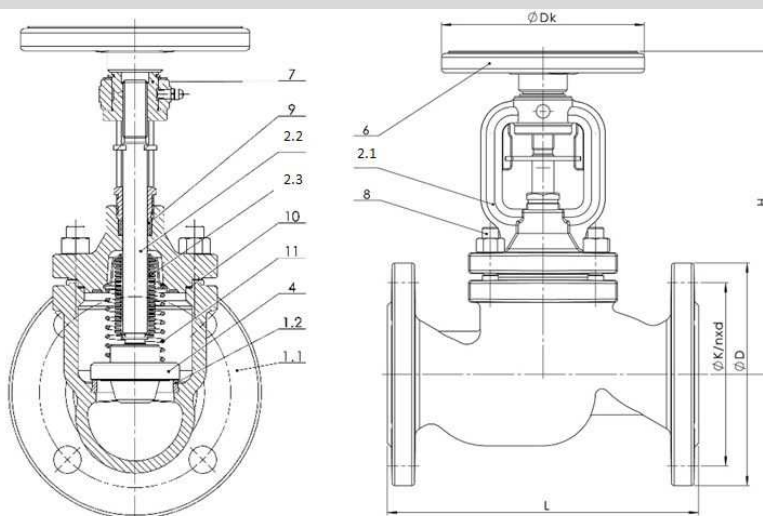
KV [m³/h] FIG. 234-71 (A,C)

Обороты штурвала	DN 15	DN 20	DN 25	DN 32	DN 40	DN 50	DN 65	DN 80	DN 100	DN 125	DN 150	DN 200
0,5	0,86	1,1	1,35	1,72	4,1	2,94	4,5	-	-	-	-	-
1	1,32	178	1,87	2,34	5,64	3,61	5,5	8,1	14,3	23	28	110
1,5	1,91	2,82	2,78	3,21	7,33	4,81	7,0	-	15,2	29,8	-	-
2	2,78	4,16	3,82	4,83	9,16	6,5	8,8	12,8	25,3	37	-	190
2,15	3,02	-	-	-	-	-	-	-	-	-	-	-
2,5		5,5	5,2	6,2	11,2	8,5	10,7	-	34,4	-	-	-
2,7		6,1	-	-	-	-	-	-	-	-	-	-
3			6,7	7,8	13,6	10,7	13,3	17,2	45,1	54,9	56	257
3,5			8	9,6	15,8	13,5	16,2	-	55	-	-	-
3,7			8,6	-	-	-	-	-	-	-	-	-
4				11,4	18,6	16,3	19,6	24,9	67	79,5	80	312
4,5				13,1	20,9	19,2	23,4	-	78,9	95,8	-	-
4,85				14	-	-	-	-	-	-	-	-
5					23,2	22,8	27,1	31,4	94,6	109	116	369
5,5						26,3	30,7	-	-	-	-	-
6						30,1	35,6	42,1	121,6	144,1	145	418
6,25						31,8	-	-	127,1	-	-	-
7							45,3	50,4		176	182	468
7,9							-	-		201,5	-	-
8							54,6	60,4			222	516
8,25							56,83	-			-	-
8,33								-			-	532
9								70,3			258	
9,4								-			273	
10								78,5				

Оставляем за собой право изменения конструкции

Издание 10/2024

МАТЕРИАЛЫ, РАЗМЕРЫ



Запасные части	№	Материал корпуса	F			
			01	04	31	71
	1.1	Корпус	GP240GH			
	1.2	Седло	G199 LSi			
X	2	Сборочная единица крышки				
	2.1	Крышка	GP240GH			
	2.2	Шток	X20Cr13 1.4021			
	2.3	Сильфон	X6CrNiMoTi17-12-2			
	4	Клапан	Клапан запорный X20Cr13 +QT 1.4021	Клапан разгруженный X20Cr13 +QT 1.4021	Клапан невозвратно-запорный X20Cr13 +QT 1.4021	Клапан дроссельный X20Cr13 +QT 1.4021
	6	Штурвал	Сталь			
	7	Втулка	11SMnPb30			
	8	Болт	25CrMo4			
	9	Уплотнение	Графит			
X	10	Прокладка	Графит			
	11	Пружина	----	----	X17CrNi16-2 1.4057	----
	Макс. температура		450°C			

DN	15	20	25	32	40	50	65	80	100	125	150	200
L (мм)	130	150	160	180	200	230	290	310	350	400	480	600
Dk (мм)	125	125	125	125	200	200	250	250	300	300	400	400
H (мм)	190	190	190	195	240	240	270	300	450	520	570	627
Kvs (м³/ч)	6,0	8,7	15,5	25,3	28,8	46,5	76,4	113,2	180,2	238,7	358,2	552
Вес (кг)	4,3	5,1	6,0	7,6	11,5	13,7	20,1	27,5	44,0	65,5	110,0	172,5

Оставляем за собой право изменения конструкции

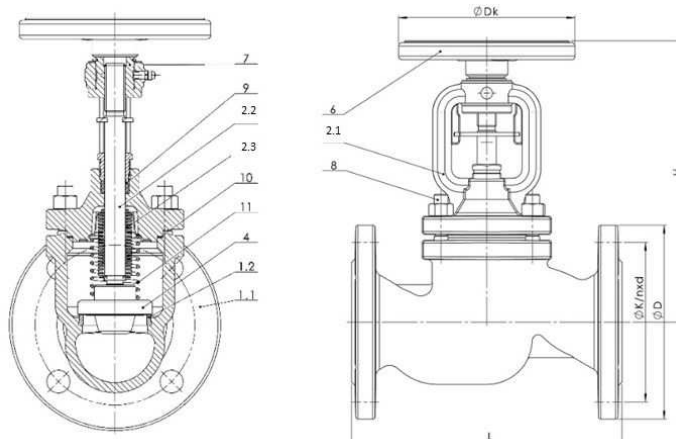
Издание 10/2024

ZETKAMA Sp. z o.o.
Ul. 3 Maja 12
PL 57-410 Ścinawka Średnia

Tel. +48 74 8652 187
Tel. +48 74 8652 111
Fax +48 74 8652 199

E-mail export@zetskama.com.pl
www.zetskama.com.ru

МАТЕРИАЛЫ, РАЗМЕРЫ



Запасные части	№	Материал корпуса	I			
			01	04	31	71
	1.1	Корпус	G-X5CrNiMo19-11-2 1.4408			
	1.2	Седло	G 19 9 L Si			
X	2	Сборочная единица крышки				
	2.1	Крышка	G-X5CrNiMo19-11-2 1.4408			
	2.2	Шток	X6CrNiMoTi17-12-2 1.4571			
	2.3	Сильфон	X6CrNiMoTi17-12-2 1.4571			
	4	Клапан	Клапан запорный X6CrNiMoTi17-12-2 1.4571	Клапан разгруженный X6CrNiMoTi17-12-2 1.4571	Клапан невозвратно-запорный X6CrNiMoTi17-12-2 1.4571	Клапан дроссельный X20Cr13 +QT 1.4021
	6	Штурвал	Сталь			
	7	Втулка	11SMnPb30			
	8	Болт	A4-70			
	9	Уплотнение	Графит			
X	10	Прокладка	Графит			
	11	Пружина	----		X17CrNi16-2 1.4057	---
	Макс. температура		400°C			

DN	15	20	25	32	40	50	65	80	100	125	150	200
L (мм)	130	150	160	180	200	230	290	310	350	400	480	600
Dk (мм)	125	125	125	125	200	200	250	250	300	300	400	400
H (мм)	190	190	190	195	240	240	270	300	450	520	570	627
Kvs (м³/ч)	6,0	8,7	15,5	25,3	28,8	46,5	76,4	113,2	180,2	238,7	358,2	552
Вес (кг)	3,8	4,9	5,7	7,4	10,7	13,1	19,5	25,7	43,9	64,8	95,0	152,0

Оставляем за собой право изменения конструкции

Издание 10/2024

ZETKAMA Sp. z o.o.
Ul. 3 Maja 12
PL 57-410 Ścinawka Średnia

Tel. +48 74 8652 187
Tel. +48 74 8652 111
Fax +48 74 8652 199

E-mail export@zetkama.com.pl
www.zetkama.com.ru

Фигура 234



KV [m³/h] FIG. 234-71 (F, I)

Обороты штурвала	DN 15	DN 20	DN 25	DN 32	DN 40	DN 50	DN 65	DN 80	DN 100	DN 125	DN 150	DN 200
0,5	0,34	1,05	1,46	1,77	4,1	3,7	5,3	5,2	10,6	15,7	11,1	48
1	0,83	2,03	1,83	2,38	5,9	4,5	5,6	6,9	16,6	22,6	36,5	70
1,5	1,95	3,07	2,98	3,66	7,9	5,5	6,0	8,4	24,9	28,7	48	85
2	2,87	4,55	4,3	5,1	9,6	7,6	7,8	10,0	36,3	37,1	56	96
2,5	3,7	5,8	6,0	6,9	11,5	9,8	9,9	12,4	50	50	64	106
3	4,3	6,5	7,5	9,0	13,9	11,9	12,7	14,7	65	66	72	117
3,5			8,9	10,7	16,0	14,9	15,7	17,5	82	86	80	127
4			10,3	12,7	18,9	18,0	19,2	20,8	100	105	92	138
4,5			11,0	13,7	21,6	22,8	22,7	24,3	117	128	107	161
5					24,4	26,5	26,4	28,1	133	152	133	181
5,5					27,0	30,1	30,9	32,4	146	174	164	225
6					29,5	33,6	35,7	37,2		195	199	263
6,5					31,4	37,4	41	43		212	235	321
7					32,5	40,0	46	49		225	269	367
7,5							52	55			301	419
8							57	62			329	460
8,5							62	68				493
9							67	75				515
9,5												532

Оставляем за собой право изменения конструкции

Издание 10/2024

ZETKAMA Sp. z o.o.
Ul. 3 Maja 12
PL 57-410 Ścinawka Średnia

Tel. +48 74 8652 187
Tel. +48 74 8652 111
Fax +48 74 8652 199

E-mail export@zetkama.com.pl
www.zetkama.com.ru

ЗАВИСИМОСТЬ ТЕМПЕРАТУРЫ ОТ ДАВЛЕНИЯ

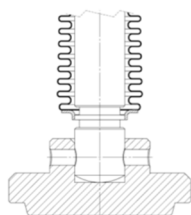
	PN		---	-10°±120°C	150°C	200°C	250°C	300°C	350°C	400°C	450°C	
EN-GJL-250	16	бар	---	16	14,4	12,8	11,2	9,6	---	---	---	
EN-GJS-400-18 LT	16		---	16	15,5	14,7	13,9	12,8	11,2	---	---	
	25		---	25	24,3	23	21,8	20	17,5	---	---	
Норма EN 1092-1			-40°±<-10°C	-10°±50°C	100°C	150°C	200°C	250°C	300°C	350°C	400°C	450°C
GP240GH	40	бар	30	40	37,1	35,2	33,3	30,4	27,6	25,7	23,8	13,1
Норма EN 1092-1			---	-60°±<-10°C	-10°C±100°C	150°C	200°C	250°C	300°C	350°C	400°C	450°C
G-X5CrNiMo19-11-2	40		---	40	40	36,3	33,7	31,8	29,7	28,5	27,4	---

РАЗМЕРЫ ФЛАНЦЕВ В СООТВЕТСТВИИ С PN-EN 1092-1/-2

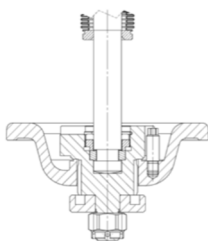
DN		15	20	25	32	40	50	65	80	100	125	150	200	250	300
PN16	D (мм)	95	105	115	140	150	165	185	200	220	250	285	340	405	----
	K (мм)	65	75	85	100	110	125	145	160	180	210	240	295	355	----
	пхd (мм)	4x14	4x14	4x14	4x19	4x19	4x19	4x19	8x19	8x19	8x19	8x23	12x23	12x28	----
PN25	D (мм)	95	105	115	140	150	165	185	200	235	270	300	360	----	----
	K (мм)	65	75	85	100	110	125	145	160	190	220	250	310	----	----
	пхd (мм)	4x14	4x14	4x14	4x19	4x19	4x19	8x19	8x19	8x23	8x28	8x28	12x28	----	----
PN40	D (мм)	95	105	115	140	150	165	185	200	235	270	300	375	----	----
	K (мм)	65	75	85	100	110	125	145	160	190	220	250	320	----	----
	пхd (мм)	4x14	4x14	4x14	4x18	4x18	4x18	8x18	8x18	8x22	8x26	8x26	12x30	----	----

КЛАПАН

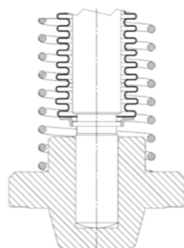
исполнение 01



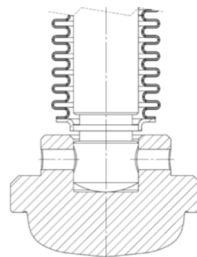
исполнение 04



исполнение 31, 40



исполнение 71



По запросу возможны разные варианты клапанов:

- Наплавка седлового уплотнения - стеллит
- Клапан закалённый
- Другие исполнения

Оставляем за собой право изменения конструкции

Издание 10/2024

ИСПОЛНЕНИЯ

Фигура	Материал корпуса	Диаметр номинальный	Давление номинальное	Исполнение
234	А Серый чугун EN-GJL-250	15-150 мм	С 16 бар	01 Штоксоединенсильфоном; шток, клапан, сильфон и кольцо корпуса–нержавеющая сталь
		200-250 мм	С 16 бар	04 Штоксоединенсильфоном; шток, клапанразгруженный, сильфон и кольцо корпуса–нержавеющая сталь
		15-200 мм	С 16 бар	71 Штоксоединенсильфоном; шток, клапандроссельный, сильфон и кольцо корпуса–нержавеющая сталь
234	С Сферический чугун EN-GJS-400-18-LT	15-150 мм	С 16 бар	01 Штоксоединенсильфоном; шток, клапан, сильфон и кольцо корпуса–нержавеющая сталь
		200 мм	С 16 бар	04 Штоксоединенсильфоном; шток, клапанразгруженный, сильфон и кольцо корпуса–нержавеющая сталь
		15-200 мм	С 16 бар	71 Штоксоединенсильфоном; шток, клапандроссельный, сильфон и кольцо корпуса–нержавеющая сталь
		15-150 мм	Д 25 бар	01 Штоксоединенсильфоном; шток, клапан, сильфон и кольцо корпуса–нержавеющая сталь
		200 мм	Д 25 бар	04 Штоксоединенсильфоном; шток, клапанразгруженный, сильфон и кольцо корпуса–нержавеющая сталь
		15-200 мм	Д 25 бар	71 Штоксоединенсильфоном; шток, клапандроссельный, сильфон и кольцо корпуса–нержавеющая сталь
234	F Литая сталь GP240GH 1.0619	15-100 мм	Е 40 бар	01 Штоксоединенсильфоном; шток, клапан, сильфон и кольцо корпуса–нержавеющая сталь
		125-200 мм	Е 40 бар	04 Штоксоединенсильфоном; шток, клапанразгруженный, сильфон и кольцо корпуса–нержавеющая сталь
		15-200 мм	Е 40 бар	31 Штоксоединенсильфоном, клапанневозвратно-запорныйспружиной; шток, клапанневозвратно-запорный, пружина, сильфон – нержавеющая сталь, седло – нержавеющая сталь
		15-200 мм	Е 40 бар	71 Штоксоединенсильфоном; шток, клапандроссельный, сильфон и кольцо корпуса–нержавеющая сталь
234	I Литая сталь нержавеющая 6-X5CrNiMo19-11-2	15-100 мм	Е 40 бар	01 Штоксоединенсильфоном; шток, клапан, сильфон и кольцо корпуса–нержавеющая сталь
		125-200 мм	Е 40 бар	04 Штоксоединенсильфоном; шток, клапанразгруженный, сильфон и кольцо корпуса–нержавеющая сталь
		15-200 мм	Е 40 бар	31 Штоксоединенсильфоном, клапанневозвратно-запорныйспружиной; шток, клапанневозвратно-запорный, пружина, сильфон – нержавеющая сталь, седло – нержавеющая сталь
		15-200 мм	Е 40 бар	71 Штоксоединенсильфоном; шток, клапандроссельный, сильфон и кольцо корпуса–нержавеющая сталь
		15-100 мм	Е 40 бар	01-Н Штоксоединенсильфоном; шток, клапан, сильфон и кольцо корпуса–нержавеющая сталь; исполнение для водорода
		125-200 мм	Е 40 бар	04-Н Штоксоединенсильфоном; шток, клапанразгруженный, сильфон и кольцо корпуса–нержавеющая сталь; исполнение для водорода
		15-200 мм	Е 40 бар	31-Н Штоксоединенсильфоном, клапанневозвратно-запорныйспружиной; шток, клапанневозвратно-запорный, пружина, сильфон – нержавеющая сталь, седло – нержавеющая сталь; исполнение для
		15-200 мм	Е 40 бар	71-Н Штоксоединенсильфоном; шток, клапандроссельный, сильфон и кольцо корпуса–нержавеющая сталь; исполнение для водорода

Оставляем за собой право изменения конструкции

Издание 10/2024

ZETKAMA Sp. z o.o.
Ul. 3 Maja 12
PL 57-410 Ścinawka Średnia

Tel. +48 74 8652 187
Tel. +48 74 8652 111
Fax +48 74 8652 199

E-mail export@zetkama.com.pl
www.zetkama.com.ru

ЗАКАЗ

Фигура	Материал корпуса	Диаметр номинальный	Давление номинальное	Исполнение
234	A Серый чугун EN-GJL-250	15-150 мм	C 16 бар	01 Шток соединен с сильфоном; шток, клапан, сильфон и кольцо корпуса – нержавеющая сталь

Пример заказа по индексу

234 A 050 C 01

Клапан-сильфонный, присоединение фланцевое, форма прямая
 Серый чугун EN-GJL-250
 Диаметр номинальный (мм)
 Давление номинальное PN 16 бар
 Шток соединен с сильфоном; шток, клапан, сильфон и кольцо корпуса – нержавеющая сталь

234 A 050 C 01