

 ПОПЛАВКОВЫЙ КЛАПАН zFLO



Материал корпуса	Давление	Диаметр	Макс. температура
<b>A</b> Серый чугун	<b>B</b> 10 бар	DN <b>25-200</b>	90°C

**ХАРАКТЕРИСТИКА**

- высокий уровень плотности (класс - A по норме EN - 12266 - 1)
- экологически безопасен
- не требует дополнительного ухода
- фланцы согласно EN 1092-2
- строительная длина EN 558 ряд 1

**ПРИМЕНЕНИЕ**

среды



ПРОМЫШЛЕННАЯ ВОДА



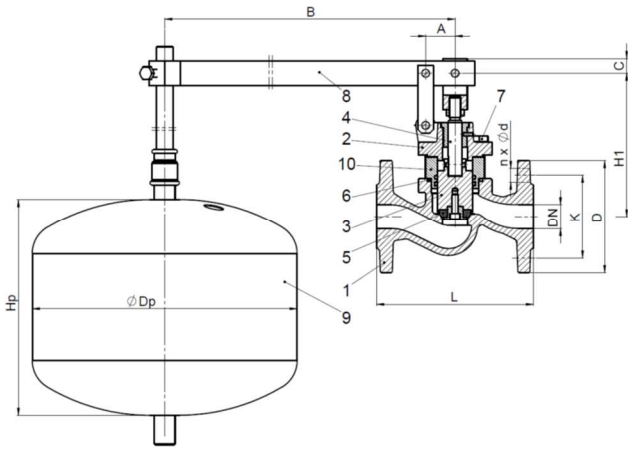
НЕЙТРАЛЬНЫЕ ЖИДКОСТИ

Оставляем за собой право изменения конструкции

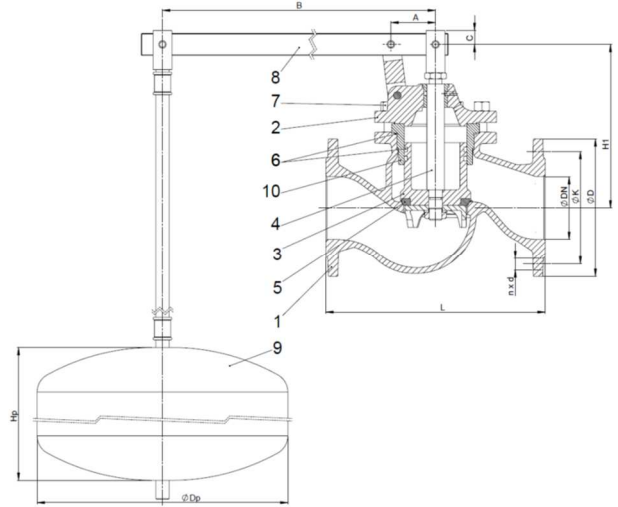
Издание 01/2018

**МАТЕРИАЛЫ, РАЗМЕРЫ**

DN 25-80



DN 100-200



Материал корпуса		A
Исполнение		16
1	Корпус	EN-GJL-250 5.1301 (ex. JL1040)
2	Крышка	EN-GJL-250 5.1301 (ex. JL1040)
3	Клапан	X20Cr13 1.4021
4	Шток	X20Cr13 1.4021
5	Уплотнение клапана	EPDM
6	Уплотнительное кольцо	EPDM
7	Болт 6кт	5.6 – А3А
8	Рычаг	S235JR цинк
9	Поплавок	S235JR эпоксид
10	Втулка штока	CuZn39Pb2 (CuSn11P-C для DN ≥ 100)
Макс. температура		90°C

DN	25	32	40	50	65	80	100	125	150	200
L (мм)	160	180	200	230	290	310	350	400	480	600
A (мм)	30	30	35	35	45	55	71	87	102	138
B (мм)	700	700	700	700	700	800	975	1190	1305	1590
C (мм)	15	15	15	15	15	15	25	25	25	25
H1 (мм)	146	155	166	175	221	249	260	320	385	420
Hр (мм)	220	220	200	200	250	250	300	300	300	400
Dp (мм)	270	270	350	350	400	400	400	500	500	500
Kvs (м³/ч)	13	18,3	29,2	39,8	72,8	99,3	158,3	243,1	327,6	579,9
вес (кг)	9,5	10,7	17,0	20,0	26,0	32,5	47,0	69,0	98,0	149,0

Оставляем за собой право изменения конструкции

Издание 01/2018

ZETKAMA Sp. z o.o.  
Ul. 3 Maja 12  
PL 57-410 Ścinawka Średnia

Tel. +48 74 8652 171  
Tel. +48 74 8652 111  
Fax +48 74 8652 199

E-mail export@zetkama.com.pl  
www.zetkama.com.ru

**ЗАВИСИМОСТЬ ДАВЛЕНИЯ ОТ ТЕМПЕРАТУРЫ**

согласно EN 1092-2	PN		-10°C ÷ 90°C
EN-GJL-250	10	бар	10

**ФЛАНЦЫ РАЗМЕРЫ СОГЛАСНО PN-EN 1092-2**

DN		25	32	40	50	65	80	100	125	150	200
PN10	D (мм)	115	140	150	165	185	200	220	250	285	340
	K (мм)	85	100	110	125	145	160	180	210	240	295
	n x d (мм)	4x14	4x19	4x19	4x19	4x19	8x19	8x19	8x19	8x23	8x23

**ИСПОЛНЕНИЯ**

Фигура	Материал корпуса	Диаметр	Давление	Исполнение
272	А Серый чугун EN-GJL-250	25-200 мм	В 10 бар	16 Шток, клапан, кольцо корпуса - нержавеющая сталь; клапан покрыт EPDM
				16-D Шток, клапан, кольцо корпуса - нержавеющая сталь; клапан покрыт EPDM; покрыт эпоксидом; для питьевой воды; аттестат гигиены PZH

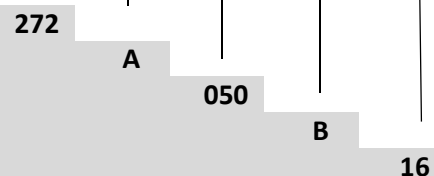
**ЗАКАЗ**

Фигура	Материал корпуса	Диаметр	Давление	Исполнение
272	А Серый чугун EN-GJL-250	15-200 мм	В 10 бар	16 Шток, клапан, кольцо корпуса - нержавеющая сталь; клапан покрыт EPDM

**Пример заказа по индексу**

272 A 050 B 16

Клапан поплавковый, прямой, фланцевый  
 Серый чугун EN-GJL-250  
 Диаметр (мм)  
 Давление PN 10  
 Шток, клапан, кольцо корпуса - нержавеющая сталь; клапан покрыт EPDM



Оставляем за собой право изменения конструкции

Издание 01/2018