


 **ОБРАТНЫЙ КЛАПАН zCNE**



| Материал корпуса | Давление | Диаметр | Макс. температура |
|------------------|-------------|--------------|-------------------|
| А Серый чугун | С 16 бар | DN 40-300 | 300°C |
| | В 10 бар | DN 40-250 | |

 согласно директиве 2014/68/UE
обозначение CE для Dn≥40

ХАРАКТЕРИСТИКА

- плотность закрытия по EN - 12334
- малая строительная длина
- экологически безопасен
- не требует дополнительного ухода
- фланцы согласно EN 1092-2
- строительная длина EN 558 ряд 48

ПРИМЕНЕНИЕ *

* не все исполнение могут быть применены для каждого из видов материалов

| | | | |
|--------------------|---|---|---|
| отрасли системы |  | | |
| | ПРОМЫШЛЕННОСТЬ | | |
| среды |  |  |  |
| | ОЧИСТКА СТОКОВ | ПРОМЫШЛЕННАЯ ВОДА | НЕЙТРАЛЬНЫЕ ЖИДКОСТИ |

Оставляем за собой право изменения конструкции

Издание 01/2018

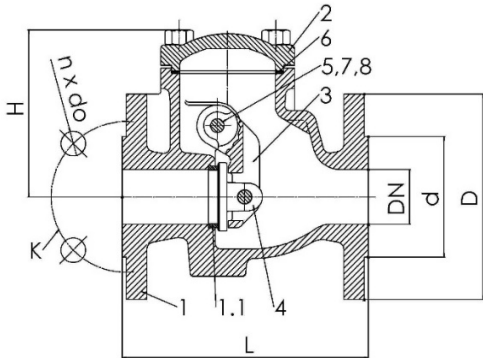
ZETKAMA Sp. z o.o.
Ul. 3 Maja 12
PL 57-410 Ścinawka Średnia

Tel. +48 74 8652 171
Tel. +48 74 8652 111
Fax +48 74 8652 199

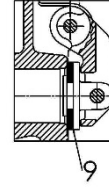
E-mail export@zetkama.com.pl
www.zetkama.com.ru

МАТЕРИАЛЫ, РАЗМЕРЫ

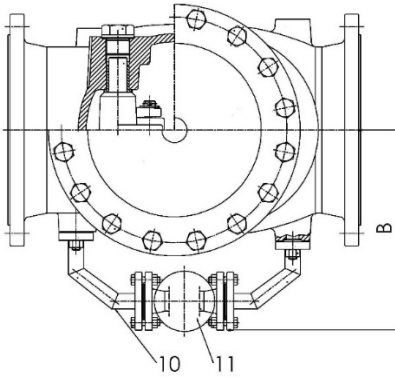
Исполнение 01; 02



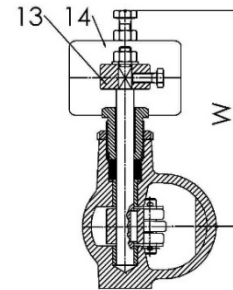
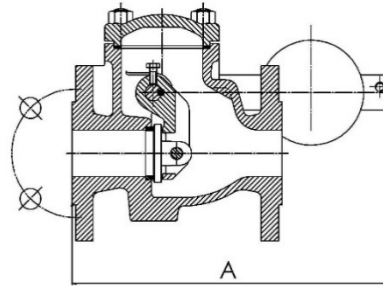
Исполнение 06; 16; 26



Исполнение 91



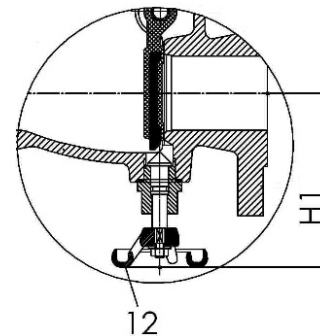
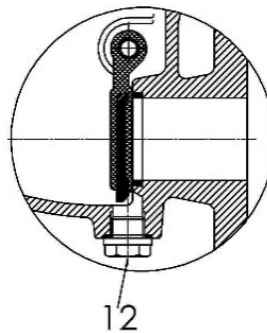
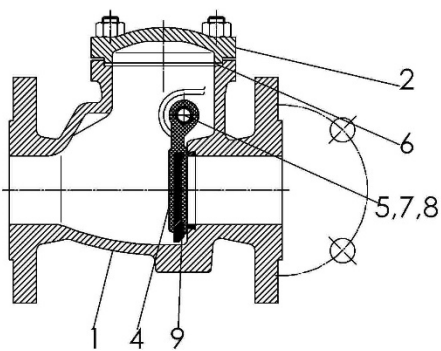
Исполнение 11; 21 ;12; 22



Исполнение 66

Исполнение 76

Исполнение 86



Оставляем за собой право изменения конструкции

Издание 01/2018

ZETKAMA Sp. z o.o.
Ul. 3 Maja 12
PL 57-410 Ścinawka Średnia

Tel. +48 74 8652 171
Tel. +48 74 8652 111
Fax +48 74 8652 199

E-mail export@zetkama.com.pl
www.zetkama.com.ru

| | Материал корпуса | A | | | | | | | | | | | | |
|-------------------|---------------------|---|-----------|---|---------------------|----|-------------------------------------|-------|--|-------|--|---------------------|--|----|
| | | Исполнение | 01 | 02 | 06 | 91 | 11 | 21 | 12 | 22 | 16 | 26 | 66 | 76 |
| 1 | Корпус | EN – GJL-250 5.1301 (ex. JL1040) | | | | | | | | | | | | |
| 1.1 | Кольцо клапана | X20Cr13 1.4021 | G-CuSn10 | - | X20Cr13 1.4021 | | G-CuSn10 | | - | | | | | |
| 2 | Крышка | EN – GJL-250 5.1301 (ex. JL1040) | | | | | | | | | | | | |
| 3 | Рычаг диска | EN – GJS-500-7 5.3200 (ex. JS1050) | | | | | | | | | | - | | |
| 4 | Диск | LH14 (G- X20Cr14) | G-CuSn10 | EN – GJS- 500-7 5.3200 (ex. JS1050) | LH14 (G-X20Cr14) | | G-CuSn10 | | EN – GJS-500-7 5.3200 (ex. JS1050) | | EN – GJS-500-7 + вулканизированный EPDM | | | |
| 5 | Болт | X20Cr13 1.4021 | CuZn40Pb2 | X20Cr13 1.4021 | | | CuZn40Pb2 | | X20Cr13 1.4021 | | | | | |
| 6 | Прокладка крышки | Графит CrNi | | | | | | | | | | | | |
| 7 | Пробка | 10S20 оцинк для DN40-150 EN – GJL-250 JL1040 для DN200-300 | | EN – GJL- 250 5.1301 (ex. JL1040) | | - | | | | | 10S20 оцинк (DN 40-150) EN-GJL-250 (DN 200-250) | | | |
| 8 | Прокладка пробки | Карбоамидный каучук | | | | | - | | | | | Карбоамидный каучук | | |
| 9 | Прокладка диска | - | | EPDM | | - | | - | | | EPDM | | | |
| 10 | Трубопровод | - | | | Сталь | | - | | | | | | | |
| 11 | Разгрузочный клапан | - | | | Fig. 215 | | - | | | | | | | |
| 12 | Пробка | - | | | | | | | | | | CuZn37 | EN – GJL-250 5.1301 (ex. JL1040) | |
| 13 | Рычаг | - | | | | | S235JR | | | | | - | | |
| 14 | Груз | - | | | | | EN – GJL-250 5.1301 (ex. JL1040) | | | | | - | | |
| Макс. температура | | 300°C | 225°C | 120°C | 300°C | | | 225°C | | 120°C | | | | |

| DN | 40 | 50 | 65 | 80 | 100 | 125 | 150 | 200 | 250 | 300 |
|--|------|------|-------|-------|-------|-------|-------|-------|-------|--------|
| L | 180 | 200 | 240 | 260 | 300 | 350 | 400 | 500 | 600 | 700 |
| D | 150 | 165 | 185 | 200 | 220 | 250 | 285 | 340 | 405 | 460 |
| d | 84 | 99 | 118 | 132 | 156 | 184 | 211 | 266 | 319 | 370 |
| K | 110 | 125 | 145 | 160 | 180 | 210 | 240 | 295 | 355 | 410 |
| nxdo | 4x19 | 4x19 | 4x19 | 8x19 | 8x19 | 8x19 | 8x23 | 12x23 | 12x28 | 12x28 |
| H | 119 | 120 | 141 | 168 | 175 | 199 | 217 | 292 | 355 | 374 |
| A | 350 | 352 | 359 | 371 | 447 | 466 | 574 | 662 | 800 | 820 |
| W | 170 | 180 | 190 | 200 | 210 | 225 | 250 | 306 | 348 | 348 |
| H1 | 120 | 125 | 130 | 140 | 175 | 190 | 210 | 280 | 315 | - |
| B | - | - | - | - | - | - | - | 380 | 410 | 400 |
| вес (кг) Исполнение 01, 02 | 9 | 11 | 15,2 | 20,8 | 31,5 | 46 | 60 | 120 | 180 | 250 |
| вес (кг) Исполнение 11,21 Исполнение 12,22 | 11,8 | 13,5 | 18 | 23,5 | 36 | 51 | 67 | 129 | 198 | 285 |
| вес (кг) Исполнение 86 | 9 | 12,6 | 17 | 21,9 | 31 | 45 | 61 | 120 | 180 | - |
| вес (кг) Исполнение 91 | - | - | - | - | - | - | - | 131 | 202 | 283 |
| K _{vs} (м ³ /ч) | 46,2 | 78,2 | 139,1 | 207,5 | 336,8 | 526,3 | 756,7 | 1278 | 1996 | 2419,6 |

ЗАВИСИМОСТЬ ДАВЛЕНИЯ ОТ ТЕМПЕРАТУРЫ

| согласно EN 1092-2 | PN | | -10 ÷120°C | 150°C | 200°C | 250°C | 300°C |
|--------------------|----|-----|------------|-------|-------|-------|-------|
| EN – GJL-250 | 10 | бар | 10 | 9 | 8 | 7 | 6 |
| EN – GJL-250 | 16 | | 16 | 14,4 | 12,8 | 11,2 | 9,6 |

ИСПОЛНЕНИЯ

| Фигура | Материал корпуса | Диаметр | Давление | Исполнение |
|-----------|--------------------------------|---|-------------|--|
| 302 | А Серый чугун EN-GJL-250 | 40-300 мм | С 16 бар | Диск, кольцо корпуса - нержавеющая сталь 01 |
| | | 40-300 мм | С 16 бар | Диск, кольцо корпуса - бронза 02 |
| | | 40-300 мм | С 16 бар | Диск - сферический чугун, кольцо диска EPDM 06 |
| | | 40-150 мм | С 16 бар | Диск, кольцо корпуса - нержавеющая сталь, рычаг и груз с одной стороны 11 |
| | | 40-150 мм | С 16 бар | Диск, кольцо корпуса - бронза, рычаг и груз с одной стороны 12 |
| | | 40-150 мм | С 16 бар | Диск - сферический чугун, кольцо диска EPDM, рычаг и груз с одной стороны 16 |
| | | 200-300 мм | С 16 бар | Диск, кольцо корпуса - нержавеющая сталь, рычаг и груз с двух сторон 21 |
| | | 200-300 мм | С 16 бар | Диск, кольцо корпуса - бронза, рычаг и груз с двух сторон 22 |
| | | 200-300 мм | С 16 бар | Диск - сферический чугун, кольцо диска EPDM, рычаг и груз с двух сторон 26 |
| | | 40-250 мм | В 10 бар | Обрезиненый диск EPDM 66 |
| | | 40-250 мм | В 10 бар | Обрезиненый диск EPDM, закрытие EPDM/чугун, пробка 76 |
| | | 40-250 мм | В 10 бар | Обрезиненый диск EPDM, болт для поднятия диска 86 |
| | | 200-300 мм | В 10 бар | Диск, кольцо корпуса - нержавеющая сталь, разгруженная цепь 91 |
| | | 40-300 мм | С 16 бар | Диск, кольцо корпуса - нержавеющая сталь, эпоксидное покрытие 01-D |
| | | 40-300 мм | С 16 бар | Диск - сферический чугун, кольцо диска EPDM, эпоксидное покрытие 06-D |
| | | 40-150 мм | С 16 бар | Диск, кольцо корпуса - нержавеющая сталь, рычаг и груз с одной стороны, эпоксидное покрытие 11-D |
| | | 40-150 мм | С 16 бар | Диск - сферический чугун, кольцо диска EPDM, рычаг и груз с одной стороны, эпоксидное покрытие 16-D |
| | | 200-300 мм | С 16 бар | Диск, кольцо корпуса - нержавеющая сталь, рычаг и груз с двух сторон, эпоксидное покрытие 21-D |
| | | 200-300 мм | С 16 бар | Диск - сферический чугун, кольцо диска EPDM, рычаг и груз с двух сторон, эпоксидное покрытие 26-D |
| | | 40-250 мм | В 10 бар | Обрезиненый диск EPDM, эпоксидное покрытие 66-D |
| 40-250 мм | В 10 бар | Обрезиненый диск EPDM, болт для поднятия диска, эпоксидное покрытие 86-D | | |

Оставляем за собой право изменения конструкции

Издание 01/2018

ZETKAMA Sp. z o.o.
Ul. 3 Maja 12
PL 57-410 Ścinawka Średnia

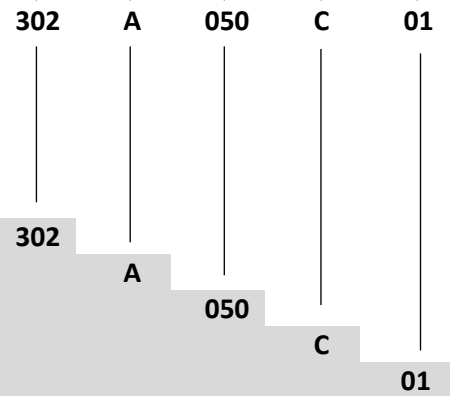
Tel. +48 74 8652 171
Tel. +48 74 8652 111
Fax +48 74 8652 199

E-mail export@zetkama.com.pl
www.zetkama.com.ru

ЗАКАЗ

| Фигура | Материал корпуса | Диаметр | Давление | Исполнение |
|--------|--------------------------------|--------------|-------------|--|
| 302 | A Серый чугун EN-GJL-250 | 40-300 мм | C 16 бар | 01 Диск, кольцо корпуса - нержавеющая сталь |

Пример заказа по индексу



Клапан обратный, прямой, фланцевый
 Серый чугун EN-GJL-250
 Диаметр (мм)
 Давление PN 16
 Диск, кольцо корпуса - нержавеющая сталь