


ОБРАТНЫЙ КЛАПАН zSHE


| Материал корпуса | Давление | Диаметр | Макс. температура |
|----------------------------------|--|---|-------------------|
| D Сферический чугун | C 16 бар B 10 бар | DN 50-300 DN 350-500 | 70°C |

ХАРАКТЕРИСТИКА

- невысокое дросселирование
- полнопроходной
- самоочищающий
- тихий режим работы
- возможность вертикального и горизонтального монтажа

ПРИМЕНЕНИЕотрасли
системы

ПРОМЫШЛЕННОСТЬ

среды



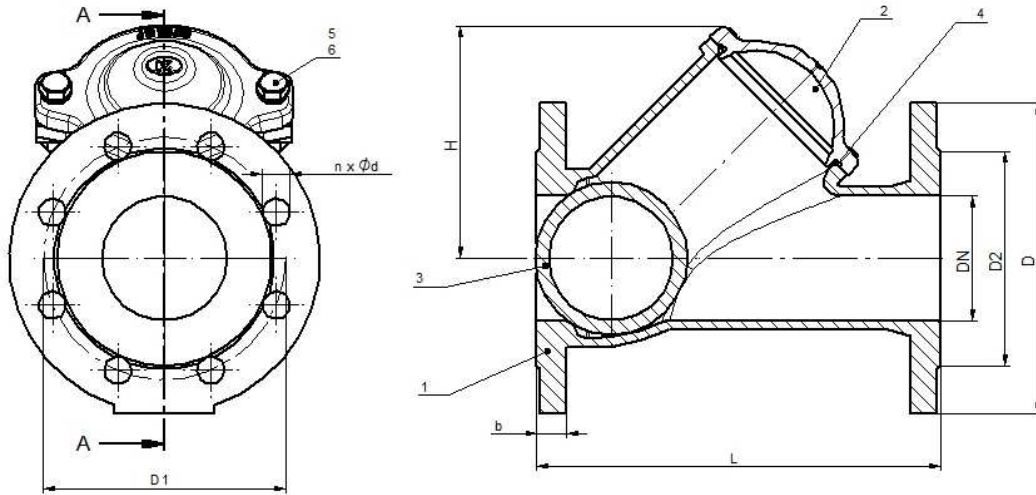
ОЧИСТКА СТОКОВ

ПРОМЫШЛЕННАЯ
ВОДАНЕЙТРАЛЬНЫЕ
ЖИДКОСТИ

Оставляем за собой право изменения конструкции

Издание 01/2018

МАТЕРИАЛЫ, РАЗМЕРЫ



| | Материал корпуса | D |
|--------------------------|-----------------------------|-------------------------------------|
| | Исполнение | 55 |
| 1 | Корпус | EN-GJS-500-7 5.3200 (ex.JS 1050) |
| 2 | Крышка | EN-GJS-500-7 5.3200 (ex.JS 1050) |
| 3 | Шар | сталь / NBR |
| 4 | Прокладка крышки с корпусом | NBR |
| 5 | Гайка | AISI 304 |
| 6 | болт | AISI 304 |
| Макс. температура | | 70°C |

| DN | 50 | 65 | 80 | 100 | 125 | 150 | 200 | 250 | 300 | 350 | 400 | 500 | |
|-------------------|----------|-------|-------|-------|-------|-------|-------|--------|--------|--------|--------|--------|-------|
| L (мм) | 200 | 240 | 260 | 300 | 350 | 400 | 500 | 600 | 700 | 800 | 900 | 1150 | |
| D (мм) | 165 | 185 | 200 | 220 | 250 | 285 | 340 | 405 | 460 | 520 | 580 | 715 | |
| EN1092-2- PN10 | D1 (мм) | 125 | 145 | 160 | 180 | 210 | 240 | 295 | 350 | 400 | 460 | 515 | 620 |
| | D2 (мм) | 99 | 118 | 132 | 156 | 184 | 211 | 266 | 319 | 370 | 429 | 480 | 582 |
| | n-d (мм) | 4-19 | 4-19 | 8-19 | 8-19 | 8-19 | 8-23 | 8-23 | 12-23 | 12-23 | 16-23 | 16-28 | 20-28 |
| EN1092-2- PN16 | D1 (мм) | 125 | 145 | 160 | 180 | 210 | 240 | 295 | 355 | 410 | ----- | ----- | ----- |
| | D2 (мм) | 99 | 118 | 132 | 156 | 184 | 211 | 266 | 319 | 370 | ----- | ----- | ----- |
| | n-d (мм) | 4-19 | 4-19 | 8-19 | 8-19 | 8-19 | 8-23 | 12-23 | 12-28 | 12-28 | ----- | ----- | ----- |
| b (мм) | 19 | 19 | 19 | 19 | 19 | 19 | 20 | 22 | 24,5 | 26,6 | 28 | 31,5 | |
| H (мм) | 100 | 125 | 136 | 185 | 196 | 265 | 330 | 420 | 480 | 617 | 680 | 1180 | |
| Kvs (м³/ч) | 90 | 140 | 253 | 369 | 642 | 962 | 1990 | 3100 | 4100 | 5050 | 6500 | 7800 | |
| вес (кг) | 7,22 | 10,11 | 12,16 | 17,22 | 27,00 | 37,80 | 67,80 | 104,00 | 164,50 | 229,80 | 289,50 | 538,00 | |

Оставляем за собой право изменения конструкции

Издание 01/2018

ZETKAMA Sp. z o.o.
Ul. 3 Maja 12
PL 57-410 Ścinawka Średnia

Tel. +48 74 8652 171
Tel. +48 74 8652 111
Fax +48 74 8652 199

E-mail export@zetkama.com.pl
www.zetkama.com.ru

ЗАВИСИМОСТЬ ДАВЛЕНИЯ ОТ ТЕМПЕРАТУРЫ

| согласно EN 1092-2 | PN | | -10°C+70°C |
|--------------------|----|-----|------------|
| EN-GJS-500-7 | 10 | bar | 10 |
| | 16 | | 16 |

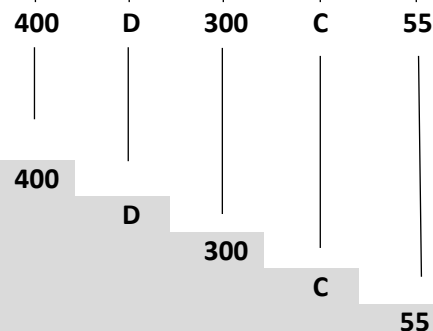
ИСПОЛНЕНИЯ

| Фигура | Материал корпуса | Диаметр | Давление | Исполнение |
|--------|---|---------------|-------------|--|
| 400 | D Сферический чугун EN-GJS-500-7 | 50-300 мм | C 16 бар | 55 стальнический шар покрытый NBR - закрытие NBR/ чугун - эбоксит |
| | | 350-500 мм | B 10 бар | 55 стальнический шар покрытый NBR - закрытие NBR/ чугун - эбоксит |

ЗАКАЗ

| Фигура | Материал корпуса | Диаметр | Давление | Исполнение |
|--------|---|--------------|-------------|--|
| 400 | D Сферический чугун EN-GJS-500-7 | 50-300 мм | C 16 бар | 55 стальнический шар покрытый NBR - закрытие NBR/ чугун - эбоксит |

Пример заказа по индексу



Клапан обратный , γ-косой, фланцевый
 Сферический чугун EN-GJS-500-7
 Диаметр (мм)
 Давление PN 16
 Стальнический шар покрытый NBR - закрытие NBR/ чугун - эбоксит

Оставляем за собой право изменения конструкции

Издание 01/2018