

 **ОБРАТНЫЙ ЗАТВОР zBUT**



Материал корпуса	Давление**	Диаметр	Макс. температура
А Серый чугун	С 16 бар В 10 бар	DN 32-150 DN 200-1000	210°C*
С Сферический чугун	С 16 бар В 10 бар	DN 32-150 DN 200-1000	210°C*

* максимальная температура зависит от используемых материалов
 ** PN16 для DN200 - 1000 - по запросу

ХАРАКТЕРИСТИКА

- высокий уровень плотности (класс - А по норме EN - 12266 - 1)
- собран согласно EN - 12266 - 1
- фланцы согласно EN 1092-2
- строительная длина EN 558 ряд 20

ПРИМЕНЕНИЕ *

* не все исполнение могут быть применены для каждого из видов материалов

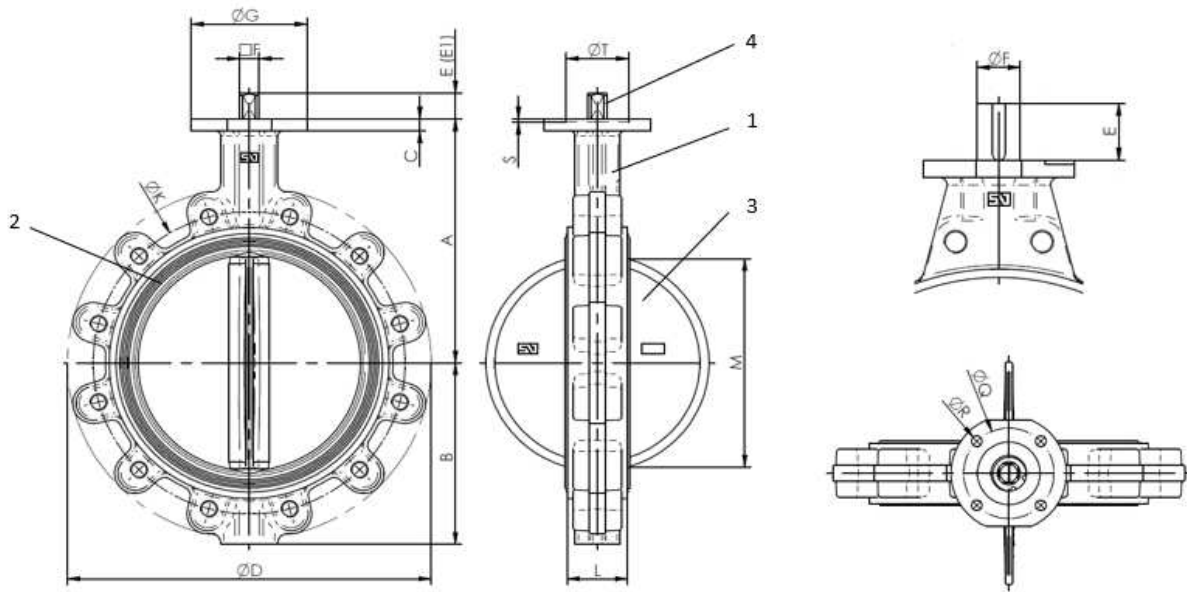
отрасли системы							
	ПРОМЫШЛЕННОСТЬ	СУДОСТРОИТЕЛЬНАЯ ПРОМЫШЛЕННОСТЬ	ТЕПЛОСНАБЖЕНИЕ	ЭНЕРГЕТИКА			
среды							
	ПИТЬЕВАЯ ВОДА	ОЧИСТКА СТОКОВ	ГЛИКОЛЬ	ПРОМЫШЛЕННАЯ ВОДА	ПАР	СЖАТЫЙ ВОЗДУХ	НЕЙТРАЛЬНЫЕ ЖИДКОСТИ

Оставляем за собой право изменения конструкции

Издание 01/2018

FIG.498

МАТЕРИАЛЫ, РАЗМЕРЫ



Материал корпуса		A		B	
Исполнение		66	36	66	36
1	Корпус	EN – GJL-250 5.1301 (ex. JL1040)		EN – GJS-400 – 15 5.3106 (ex.JS1030)	
2	Седло	EPDM			
3	Диск	EN – GJS-400 – 15 5.3106 (ex.JS1030)	X5CrNiMo17-12-2 1.4401	EN – GJS-400 – 15 5.3106 (ex.JS1030)	X5CrNiMo17-12-2 1.4401
4	Шток	X20Cr13 1.4021			
Макс. температура		110°C			

DN	32	40	50	65	80	100	125	150	200	250	300	350	400	450	500	600	700	750	800	900	1000	
A	103	110	120	135	141	165	180	193	225	283	308	339	380	381	433	494	560	590	630	695	770	
B	50	54	59	66	91	105	125	136	156	210	240	263	308	340	380	440	485	530	565	610	675	
C	8	10	10	10	10	10	12	12	12	14	14	18	18	20	20	24	25	25	27	32	32	
D	130	140	156	175	194	224	267	292	334	409	480	522	595	633	717	833	904	964	1020	1120	1246	
E	30	30	30	30	30	30	33	33	33	30	30	31	31	38	38	80	106	106	106	110	110	
E1	16	11	16	16	16	16	18	18	18	23	23											
F	11	11	11	11	11	11	14	14	17	22	22	22	27	36	36	60	65	80	80	80	80	
G	90	90	90	90	90	90	90	90	90	130	130	160	160	190	210	210	300	300	300	350	350	
K	PN10	100	110	125	145	160	180	210	240	295	350	400	460	515	565	620	725	840	900	950	1050	1160
	PN16	100	110	125	145	160	180	210	240	295	355	410	470	525	585	650	770	840	900	950	1050	1170
L	33	33	43	46	46	52	56	56	60	68	78	78	102	114	127	154	165	190	190	203	216	
M	14	26	29	46	65	90	112	139	191	241	290	338	387	434	478	570	660	705	763	866	966	
kg	1,9	2,0	2,9	3,3	4,8	6,3	9,8	10,6	17,5	26,4	39,6	56,1	74,9	103	156	220	293	373	432	539	690	
ISO	F 07	F 07	F 07	F 07	F 07	F 07	F 07	F 07	F 07	F 10	F 10	F 10	F 12	F 14	F 14	F 16	F 25	F 25	F 25	F 25	F 25	
Q	70	70	70	70	70	70	70	70	70	102	102	102	125	140	140	165	254	254	254	254	254	
R	4x9	4x9	4x9	4x9	4x9	4x9	4x9	4x9	4x9	4x12	4x12	4x12	4x14	4x18	4x18	4x22	8x18	8x18	8x18	8x18	8x18	

Оставляем за собой право изменения конструкции

Издание 01/2018

ZETKAMA Sp. z o.o.
Ul. 3 Maja 12
PL 57-410 Ścinawka Średnia

Tel. +48 74 8652 171
Tel. +48 74 8652 111
Fax +48 74 8652 199

E-mail export@zetskama.com.pl
www.zetskama.com.ru

KV [м³/ч] в зависимости от градуса открытия диска затвора

DN	90°	80°	70°	60°	50°	40°	30°	25°
25/32	45	37	29	19	12	6	2	-
40	68	60	38	22	15	9	4,3	2,5
50	112	90	60	45	23	14	7,7	5
65	172	138	90	70	36	22	12,9	8,6
80	258	207	138	110	54	33	19	13
100	474	410	260	200	103	63	36	24
125	970	860	540	420	215	133	76	52
150	1680	1420	890	690	353	215	146	125
200	2800	2350	1510	1120	603	360	215	146
250	4310	3700	3190	1850	990	580	336	224
300	6465	5215	3490	2670	1380	860	475	327
350	8620	6980	4395	3535	1896	1120	645	430
400	10775	9310	5600	4395	2285	1465	775	560
450	15086	12700	7930	6120	3190	1980	1077	775
500	18965	15085	9900	7500	3965	2415	1380	970
600	24137	20700	14225	10130	5260	3275	1895	1293
700	36000	25300	17100	10600	5980	3860	1990	1350
750	40500	27400	18400	11450	7150	4350	2125	1560
800	44000	29000	20000	12500	8200	4500	2200	1600
900	58000	42000	29000	17500	10400	6100	2300	1800
1000	80500	59200	37500	23000	13500	8700	3800	2500

Крутящий момент в Нм в зависимости от ΔP (бар)

DN	3 бар	6 бар	10 бар	16 бар
25/32	5	6	9	15
40	5	6	9	15
50	5	7	13	17
65	15	16	20	25
80	17	20	23	28
100	22	29	42	50
125	39	46	72	85
150	48	75	90	110
200	90	120	140	215
250	126	210	270	350
300	161	270	390	560
350	245	300	500	950
400	520	600	700	1000
450	590	1120	1450	1950
500	840	1390	1800	2500
600	1000	2200	3450	3800
700	1650	3300	5000	5860
750	1800	3500	5500	6000
800	2300	4600	6500	9500
900	4700	6800	8500	11500
1000	6500	8500	11500	15000

Оставляем за собой право изменения конструкции

Издание 01/2018

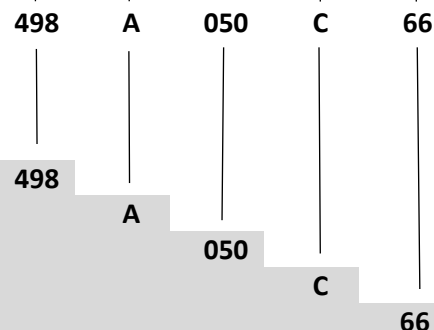
ИСПОЛНЕНИЯ

Фигура	Материал корпуса	Диаметр	Давление	Исполнение
498	А Серый чугун EN-GJL-250	25-150 мм	С 16 бар	66 диск - сфероидальный чугун покрытый эпоксидом, уплотнение EPDM, храповый рычаг
		200-300 мм	В 10 бар	66 диск - сфероидальный чугун покрытый эпоксидом, уплотнение EPDM, храповый рычаг
		350-1000 мм	В 10 бар	26 диск - сфероидальный чугун покрытый эпоксидом, уплотнение EPDM, со свободным штоком
		25-150 мм	С 16 бар	36 диск - нержавеющая сталь, уплотнение EPDM, храповый рычаг
		200-300 мм	В 10 бар	36 диск - нержавеющая сталь, уплотнение EPDM, храповый рычаг
		350-1000 мм	В 10 бар	06 диск - нержавеющая сталь, уплотнение EPDM, со свободным штоком
498	В Сферический чугун EN-GJS-400-15	25-150 мм	С 16 бар	66 диск - сфероидальный чугун покрытый эпоксидом, уплотнение EPDM, храповый рычаг
		200-300 мм	В 10 бар	66 диск - сфероидальный чугун покрытый эпоксидом, уплотнение EPDM, храповый рычаг
		350-1000 мм	В 10 бар	26 диск - сфероидальный чугун покрытый эпоксидом, уплотнение EPDM, со свободным штоком
		25-150 мм	С 16 бар	36 диск - нержавеющая сталь, уплотнение EPDM, храповый рычаг
		200-300 мм	В 10 бар	36 диск - нержавеющая сталь, уплотнение EPDM, храповый рычаг
		350-1000 мм	В 10 бар	06 диск - нержавеющая сталь, уплотнение EPDM, со свободным штоком

ЗАКАЗ

Фигура	Материал корпуса	Диаметр	Давление	Исполнение
498	А Серый чугун EN-GJL-250	25-150 мм	С 16 бар	66 диск - сфероидальный чугун покрытый эпоксидом, уплотнение EPDM, храповый рычаг

Пример заказа по индексу



Обратные затворы, межфланцевое, прямой
 Серый чугун EN-GJL-250
 Диаметр (мм) 050
 Давление PN 16 C
 Диск - сфероидальный чугун покрытый эпоксидом, уплотнение EPDM, храповый рычаг 66

Оставляем за собой право изменения конструкции

Издание 01/2018