

## ЗАТВОР ДИСКОВЫЙ ПОВОРОТНЫЙ zVUT



Материал корпуса	Давление номинальное	Диаметр номинальный	Макс. температура
А Серый чугун	С 16 бар	150	210 °С*
	В 10 бар	200-900	
	А 6 бар	1000-1600	
В Чугун сфероидальный	С 16 бар	80-150	
	В 10 бар	200-1600	

\* максимальная температура зависит от использованных материалов



В соответствии с Директивой 2014/68/UE

### ХАРАКТЕРИСТИКИ

- Высокая степень герметичности (класс герметичности - А по норме EN - 12266 - 1)
- Компактная конструкция
- Экологически безопасен
- Испытания и исследования по норме EN - 12266 - 1
- Строительная длина соответствует норме EN 558- 1 ряд 20
- Покрытие эпоксидной краской RAL 5002, 150 μm
- Уплотнения: EPDM/ NBR/ Flucast/ Silikon/ Viton/ Nypalon/ Epichlorohydrin / Neopren/ Butyl
- Диски: чугун сфероидальный/ нержавеющая сталь/ алюминий/ алюминиевая бронза/ литая сталь/ Duplex/Super duplex

### ПРИМЕНЕНИЕ\*

\* не все применения подходят для каждого исполнения материала

ОТРАСЛЬ



ПРОМЫШЛЕННОСТЬ



СУДОСТРОИТЕЛЬНАЯ  
ПРОМЫШЛЕННОСТЬ



ТЕПЛОЭНЕРГЕТИКА



ХОЛОДИЛЬНАЯ ТЕХНИКА И  
КОНДИЦИОНИРОВАНИЕ  
ВОЗДУХА

СРЕДА



ГЛИКОЛЬ



ВОДА  
ПРОМЫШЛЕННАЯ



МАСЛО  
ДИАТЕРМИЧЕСКОЕ



СЖАТЫЙ ВОЗДУХ



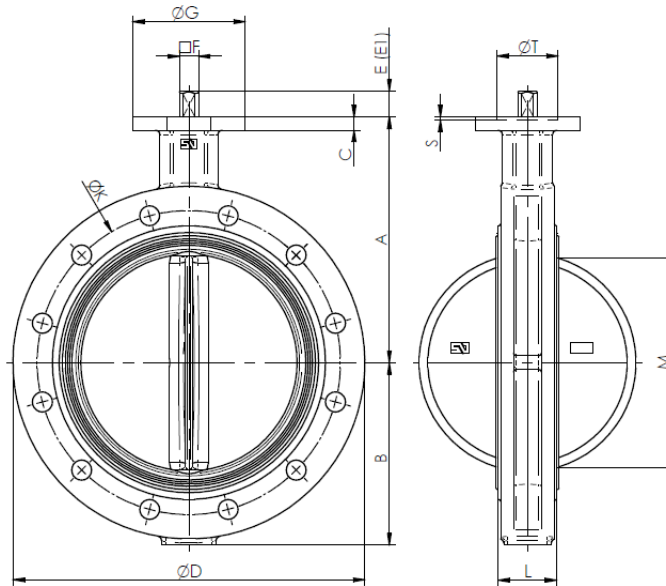
НЕЙТРАЛЬНЫЕ  
ЖИДКОСТИ

Оставляем за собой право изменения конструкции

Издание 01/2018

**МАТЕРИАЛЫ, РАЗМЕРЫ**

DN80-500



	Материал корпуса	B/A					
		26-I	66-I	C6-I	06-I	36-I	A6-I
1	Корпус	EN-GJS-400-15 5.3106 (ex.JS1030) + Эпоксид/EN-GJL-250 5.1301 (ex. JL1040)					
2	Диск*	EN-GJS-400-15 5.3106 (ex.JS1030) + Эпоксид			1.4408		
3	Уплотнение**	EPDM					
4	Шток	1.4005					
Управление		Свободный шток	Рычаг	Редуктор	Свободный шток	Рычаг	Редуктор
Макс. температура		110 °C					

\* другие материалы дисков по запросу

\*\* другие материалы уплотнений по запросу

DN	80	100	125	150	200	250	300	350	400	450	500
A (мм)	141	165	180	193	225	283	308	339	380	381	433
B (мм)	110	115	127	143	173	210	240	271	308	340	380
C (мм)	10	10	12	12	12	14	14	14	18	20	22
D (мм)	200	230	255	285	345	406	480	535	597	640	700
E (мм)	30	30	33	33	33	30	30	31	31	38	38
F (мм)	11	11	14	14	17	22	22	22	27	36	36
G (мм)	90	90	90	90	90	130	130	160	160	190	210
K (мм) (PN16)	160	180	210	240	295	355	410	470	525	585	650
M (мм)	65	90	112	139	191	241	290	338	387	434	478
L (мм)	46	52	56	56	60	68	78	78	102	114	127
ISO	F-07	F-07	F-07	F-07	F-07	F-10	F-10	F-10	F-12	F-12	F-14
Вес (кг)	5,3	7,0	9,5	11,0	18,4	30,8	45,3	55,00	80,0	99,9	137,0

Оставляем за собой право изменения конструкции

Издание 01/2018

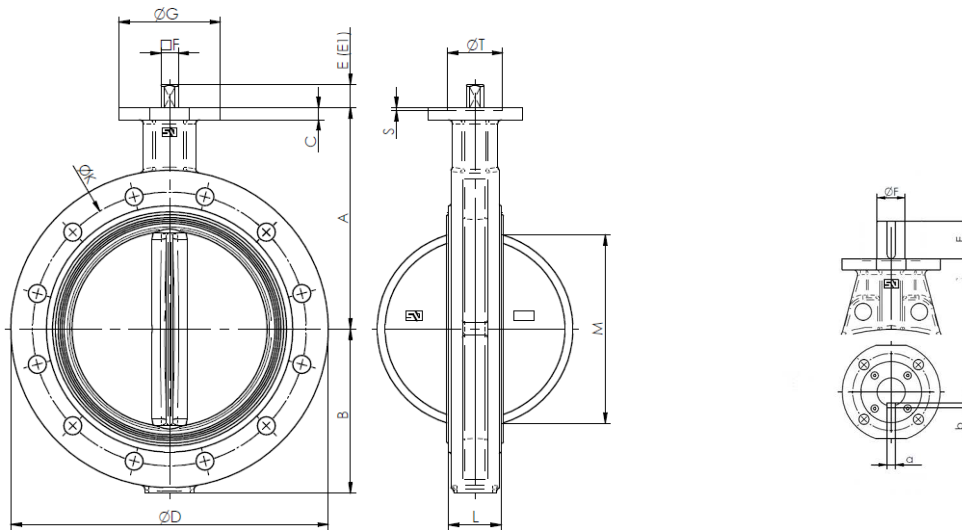
ZETKAMA Sp. z o.o.  
Ul. 3 Maja 12  
PL 57-410 Ścinawka Średnia

Tel. +48 74 8652 187  
Tel. +48 74 8652 111  
Fax +48 74 8652 199

E-mail spkraj@zetskama.com.pl  
www.zetskama.pl

FIG.499

DN 600-1600



Материал корпуса		В/А			
Исполнение		26-1	C6-1	06-1	A6-1
1	Корпус	EN-GJS-400-15 5.3106 (ex.JS1030) + Эпоксид/EN-GJL-250 5.1301 (ex. JL1040)			
2	Диск*	EN-GJS-400-15	5.3106 (ex.JS1030) + Эпоксид	1.4408	
3	Уплотнение**	EPDM			
4	Шток	1.4005			
Управление		Свободный шток	Редуктор	Свободный шток	Редуктор
Макс. температура		110 °C			

\* другие материалы дисков по запросу

\*\* другие материалы уплотнений по запросу

DN	600	700	750	800	900	1000	1100	1200	1400	1500	1600
A (мм)	494	560	590	630	695	770	815	875	1000	1075	1115
B (мм)	440	485	530	565	610	675	733	818	969	1050	1090
C (мм)	24	25	25	29	32	32	32	40	35	40	40
D (мм)	834	927	995	1080	1170	1290	1405	1485	1736	1855	1930
E (мм)	80	106	106	106	110	110	110	110	120	180	180
F (мм)	60	65	80	80	80	80	80	100	120	130	130
G (мм)	210	300	300	300	350	350	350	350	416	475	475
K (мм) (PN10)	725	840	900	950	1050	1180	1270	1380	1590	1700	1820
M (мм)	570	660	705	763	866	966	1054	1153	1342	1447	1533
L (мм)	154	165	190	190	203	216	216	254	280	318	318
a x b	18x11	18x11	22x14	22x14	22x14	22x14	22x14	18x16	28x16	32x18	32x18
ISO	F-16	F-25	F-25	F-25	F-25	F-25	F-25	F-30	F-30	F-40	F-40
Вес (кг)	220	282	350	398	511	686	865	1072	1584	2110	2153

Оставляем за собой право изменения конструкции

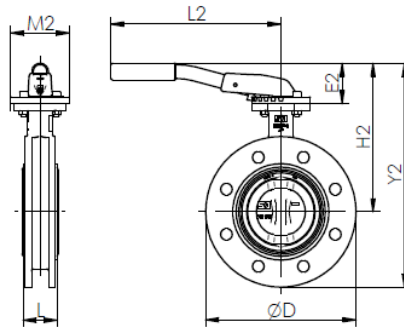
Издание 01/2018

ZETKAMA Sp. z o.o.  
Ul. 3 Maja 12  
PL 57-410 Ścinawka Średnia

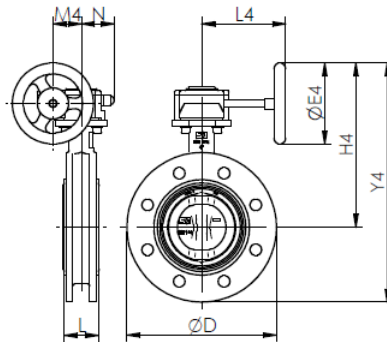
Tel. +48 74 8652 187  
Tel. +48 74 8652 111  
Fax +48 74 8652 199

E-mail spkraj@zetkama.com.pl  
www.zetkama.pl

FIG.499



N	80	100	125	150	200
D (мм)	200	230	255	285	345
L (мм)	46	52	56	56	60
E 2 (мм)	60	60	75	75	75
H 2 (мм)	201	225	255	268	300
Y 2 (мм)	303	340	383	411	473
L 2 (мм)	260	260	315	315	315
M 2(мм)	90	90	90	90	90
Вес (кг)	5,8	7,6	10,1	11,6	19,0



DN	D	L	E4	H4	Y4	L4	M4	N	Ciężar (kg)
80	200	46	125	229	329	129	43,5	50,5	6,6
100	230	52	125	253	368	129	43,5	50,5	8,3
125	255	56	160	286	413	135	43,5	50,5	10,9
150	285	56	160	298	441	135	43,5	50,5	12,5
200	345	60	200	355	528	152	52,5	59	21,0
250	406	68	250	442	652	222	61,2	70,5	34,2
300	480	78	250	468	708	222	61,2	70,5	48,7
350	535	78	250	498	770	222	61,2	70,5	58,5
400	597	102	300	572	880	277	68,8	72,5	89,0
450	640	114	400	630	970	321	96,5	91,5	119,0
500	700	127	400	682	1062	321	96,5	91,5	156,0
600	834	154	500	798	1239	408	138	140	255,0
700	927	165	500	864	1350	408	138	140	317,0
750	995	190	600	944	1474	456	138	140	393,0
800	1060	190	600	944	1550	456	138	140	440,0
900	1170	203	600	1108	1718	510	180	156	573,0
1000	1290	216	700	1184	1858	579	180	156	754,0
1100	1405	216	700	1228	1962	579	180	156	933,0
1200	1485	254	700	1310	2128	593	252	228	1270,0
1400	1735	280	700	1436	2404	593	252	228	1782,0
1500	1855	318	700	1510	2560	593	252	228	2317,0
1600	1930	318	700	1550	2640	593	252	228	2359,0

Оставляем за собой право изменения конструкции

Издание 01/2018

ZETKAMA Sp. z o.o.  
Ul. 3 Maja 12  
PL 57-410 Ścinawka Średnia

Tel. +48 74 8652 187  
Tel. +48 74 8652 111  
Fax +48 74 8652 199

E-mail [spkraj@zetkama.com.pl](mailto:spkraj@zetkama.com.pl)  
[www.zetkama.pl](http://www.zetkama.pl)

**KV [м³/ч] коэффициент расхода в зависимости от угла открытия диска затвора**

DN	90°	80°	70°	60°	50°	40°	30°	25°
80	258	207	138	110	54	33	19	13
100	474	410	260	200	103	63	36	24
125	970	860	540	420	215	133	76	52
150	1680	1420	890	690	353	215	146	125
200	2800	2350	1510	1120	603	360	215	146
250	4310	3700	3190	1850	990	580	336	224
300	6465	5215	3490	2670	1380	860	475	327
350	8620	6980	4395	3535	1896	1120	645	430
400	10775	9310	5600	4395	2285	1465	775	560
450	15086	12700	7930	6120	3190	1980	1077	775
500	18965	15085	9900	7500	3965	2415	1380	970
600	24137	20700	14225	10130	5260	3275	1895	1293
700	36000	25300	17100	10600	5980	3860	1990	1350
750	40500	27400	18400	11450	7150	4350	2125	1560
800	44000	29000	20000	12500	8200	4500	2200	1600
900	58000	42000	29000	17500	10400	6100	2300	1800
1000	80500	59200	37500	23000	13500	8700	3800	2500
1100	97586	72540	54560	28560	18210	10560	6350	4450
1200	110500	82000	61500	35500	22600	12500	7800	5400
1400	170500	145800	85700	45685	28950	15256	8568	5680
1500	195400	176450	101675	54560	34230	18850	9755	6154
1600	220350	198450	110325	59452	37850	20568	10952	6456

**Крутящий момент в Нм в зависимости от ΔP (бар)**

DN	3 бар	6 бар	10 бар	16 бар
80	17	20	23	28
100	22	29	42	50
125	39	46	72	85
150	48	75	90	110
200	90	120	140	215
250	126	210	270	350
300	161	270	390	560
350	245	300	500	950
400	520	600	700	1000
450	590	1120	1450	1950
500	840	1390	1800	2500
600	1000	2200	3450	3800
700	1650	3300	5000	5860
750	1800	3500	5500	6000
800	2300	4600	6500	9500
900	4700	6800	8500	11500
1000	6500	8500	11500	15000
1100	7000	9000	12000	16000
1200	8500	12000	15500	22000
1400	14000	17000	19500	
1500	20000	24000	28000	
1600	22000	26000	30000	

Оставляем за собой право изменения конструкции

Издание 01/2018

ZETKAMA Sp. z o.o.  
Ul. 3 Maja 12  
PL 57-410 Ścinawka Średnia

Tel. +48 74 8652 187  
Tel. +48 74 8652 111  
Fax +48 74 8652 199

E-mail [spkraj@zetkama.com.pl](mailto:spkraj@zetkama.com.pl)  
[www.zetkama.pl](http://www.zetkama.pl)

**Материалы основных элементов дисковых затворов и возможность применения**

## 1. Диски

Материалы	Стандарт	Применение
Сталь нержавеющая	1.4308	Химические продукты/пищевые продукты
Сталь нержавеющая	1.4408	Химические продукты / пищевые продукты / вода деминерализованная
Сталь нержавеющая	1.4404	Химические продукты / пищевые продукты / вода деминерализованная / морская вода
Алюминий	En-AC-44100	Холодная вода/воздух
Бронза	CuSn10-C	Морская вода
Алюминиевая бронза	CuAl10Fe5Ni5-C	Морская вода
Литая сталь	GP240GH	Вода/газы
Чугун сфероидальный	EN-GJS-400-15 5.3106	Горячая вода/воздух/масла
Чугун сфероидальный + EPDM	EN-GJS-400-15 + EPDM 5.3106	Морская вода/сыпучие абразивные материалы/эмульсии
Duplex	1.4517	Химические продукты / вода деминерализованная
Super duplex	1.4469	Экстремально агрессивные кислоты

## 2. Уплотнения

Материалы	Применение	Рабочая температура (диапазон)	
EPDM ( Etylen propylenowy)	Вода морская /вода/ слабые кислоты	-40°C	+110°C
EPDM HT (EDM высокотемпературный)	Горячая вода без пара	+80°C	+130°C
NBR (nitril)	Масла минеральные, растительные, жиры	-40°C	+90°C
Flucast AB/P	Абразивные вещества	-10°C	+90°C
Flucast AB/E	Кетоны/эферы с абразивными элементами	-20°C	+95°C
Flucast AB/N	Масла минеральные, растительные/жиры с абразивными элементами	-10°C	+100°C
Silikon	Воздух/ горячая вода без пара	-60°C	+200°C
Silikon spożywczy	Продукты питания, молочные продукты	-60°C	+200°C
Silikon parowy	Пар	-60°C	+140°C
Viton	Сильные кислоты/ высокая температура	-15°C	+210°C
Biodisel Viton	Биодизель	-5°C	+210°C
Viton GF Paliwa	Топливо	-5°C	+210°C
Hypalon	Вода/ разбавленные щелочи и кислоты	-25°C	+120°C
Epichlorohydrin	Системы соленой воды	-40°C	+125°C
Neopren	Морская вода	-25°C	+80°C
Butyl	Газ	-10°C	+95°C
Flucast extreme	Вода / пар / кислоты	-5°C	+200°C

**ИСПОЛНЕНИЯ**

Фигура	Материал корпуса	Диаметр номинальный	Давление номинальное	Исполнение		
499	А Серый чугун EN-GJL-250	150 мм	С 16 бар	66 Диск – чугун сфероидальный, эпоксидное покрытие, уплотнение - EPDM, с рычагом		
		200 мм	В 10 бар	66 Диск – чугун сфероидальный, эпоксидное покрытие, уплотнение - EPDM, с рычагом		
		150 мм	С 16 бар	С6 Диск – чугун сфероидальный, эпоксидное покрытие, уплотнение - EPDM, с редуктором		
		200-900 мм	В 10 бар	С6 Диск – чугун сфероидальный, эпоксидное покрытие, уплотнение - EPDM, с редуктором		
		1000-1600 мм	А 6 бар	С6 Диск – чугун сфероидальный, эпоксидное покрытие, уплотнение - EPDM, с редуктором		
		150 мм	С 16 бар	26 Диск – чугун сфероидальный, эпоксидное покрытие, уплотнение - EPDM, со свободным штоком под привод		
		150 мм	С 16 бар	36 Диск – сталь нержавеющая, уплотнение - EPDM, с рычагом		
		200 мм	В 10 бар	36 Диск – сталь нержавеющая, уплотнение - EPDM, с рычагом		
		150 мм	С 16 бар	А6 Диск – сталь нержавеющая, уплотнение - EPDM, с редуктором		
		200-900 мм	В 10 бар	А6 Диск – сталь нержавеющая, уплотнение - EPDM, с редуктором		
		1000-1600 мм	А 6 бар	А6 Диск – сталь нержавеющая, уплотнение - EPDM, с редуктором		
		150 мм	С 16 бар	06 Диск – сталь нержавеющая, уплотнение - EPDM, со свободным штоком под привод		
		200-1600 мм	В 10 бар	06 Диск – сталь нержавеющая, уплотнение - EPDM, со свободным штоком под привод		
		1000-1600 мм	А 6 бар	06 Диск – сталь нержавеющая, уплотнение - EPDM, со свободным штоком под привод		
		499	В Чугун сфероидальный EN-GJS-400-15	80-150 мм	С 16 бар	66 Диск – чугун сфероидальный, эпоксидное покрытие, уплотнение - EPDM, с рычагом
				200 мм	В 10 бар	66 Диск – чугун сфероидальный, эпоксидное покрытие, уплотнение - EPDM, с рычагом
80-150 мм	С 16 бар			С6 Диск – чугун сфероидальный, эпоксидное покрытие, уплотнение - EPDM, с редуктором		
200-1600 мм	В 10 бар			С6 Диск – чугун сфероидальный, эпоксидное покрытие, уплотнение - EPDM, с редуктором		
80-150 мм	С 16 бар			26 Диск – чугун сфероидальный, эпоксидное покрытие, уплотнение - EPDM, со свободным штоком под привод		
80-150 мм	С 16 бар			36 Диск – сталь нержавеющая, уплотнение - EPDM, с рычагом		
200 мм	В 10 бар			36 Диск – сталь нержавеющая, уплотнение - EPDM, с рычагом		
80-150 мм	С 16 бар			А6 Диск – сталь нержавеющая, уплотнение - EPDM, с редуктором		
200-1600 мм	В 10 бар			А6 Диск – сталь нержавеющая, уплотнение - EPDM, с редуктором		
80-150 мм	С 16 бар			06 Диск – сталь нержавеющая, уплотнение - EPDM, со свободным штоком под привод		
200-1600 мм	В 10 бар			06 Диск – сталь нержавеющая, уплотнение - EPDM, со свободным штоком под привод		

Оставляем за собой право изменения конструкции

Издание 01/2018

ZETKAMA Sp. z o.o.  
Ul. 3 Maja 12  
PL 57-410 Ścinawka Średnia

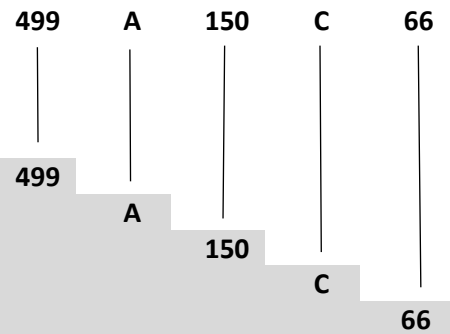
Tel. +48 74 8652 187  
Tel. +48 74 8652 111  
Fax +48 74 8652 199

E-mail spkraj@zetskama.com.pl  
www.zetskama.pl

**ЗАКАЗ**

Фигура	Материал корпуса	Диаметр номинальный	Давление номинальное	Исполнение
499	A Серый чугун EN-GJL-250	150 мм	C 16 бар	66 Диск – чугун сфероидальный, эпоксидное покрытие, уплотнение - EPDM, с рычагом

**Пример заказа по индексу:**



Затвор дисковый поворотный центрический, фланцевый  
 Серый чугун EN-GJL-250  
 Диаметр номинальный (мм)  
 Давление номинальное PN 16 бар  
 Диск – чугун сфероидальный, эпоксидное покрытие, уплотнение - EPDM, с рычагом