

 РЕЗИНОВЫЙ КОМПЕНСАТОР zJOI



Материал корпуса	Давление	Диаметр	Макс. температура
L EPDM	C 16 бар B 10 бар	DN 32-300 DN 350-600	100°C

ХАРАКТЕРИСТИКА

- присоединение фланцевое гальванизированное
- просто монтируется
- фланцы согласно en 1092-2

ПРИМЕНЕНИЕ

отрасли системы



ПРОМЫШЛЕННОСТЬ



СУДОСТРОИТЕЛЬНАЯ ПРОМЫШЛЕННОСТЬ



ТЕПЛОСНАБЖЕНИЕ



ХОЛОДИЛЬНАЯ ТЕХНИКА И КОНДИЦИОНИРОВАНИЕ

среды



гликоль



ПРОМЫШЛЕННАЯ ВОДА



ПИТЬЕВАЯ ВОДА



СЖАТЫЙ ВОЗДУХ*



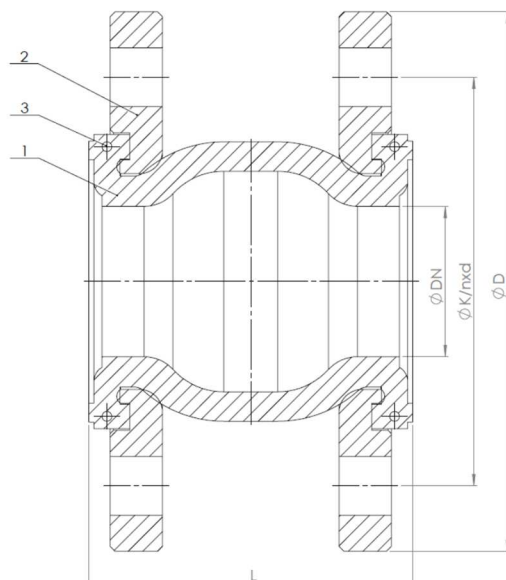
НЕЙТРАЛЬНЫЕ ЖИДКОСТИ

* газы группы 2 DN 32-50 PS=16 bar
DN 65-100 PS=10 bar

Оставляем за собой право изменения конструкции

Издание 01/2018

МАТЕРИАЛЫ, РАЗМЕРЫ



	Материал корпуса	L
	Исполнение	00
1	Корпус	EPDM + нейлон
2	Фланец	сталь гальванизированная
3	Защитное кольцо	углеродистая сталь
Макс. температура		100°C

DN	32	40	50	65	80	100	125	150	200	250	300	350	400	450	500	600
L (мм)	95	95	105	115	130	135	170	180	205	240	260	265	265	265	265	265
сжатие осевое (мм)	10	10	10	15	15	20	20	20	20	30	30	30	30	30	30	30
растяжение осевое (мм)	6	6	6	8	8	12	12	12	12	14	14	14	14	14	14	14
поперечное смещение (мм)	10	10	10	12	12	16	16	16	16	25	25	25	25	25	25	25
угловое смещение (°)	25	25	25	25	25	15	15	15	15	8	8	8	8	8	8	8
K _{vs} (м³/ч)	27,7	50,8	75,1	133,0	181,6	317,7	499,0	834,5	1477,8	-----	-----	-----	-----	-----	-----	-----
вес (кг)	2,70	2,98	4,12	4,86	5,76	6,74	9,28	11,28	17,12	25,20	31,52	40,26	54,44	61,82	63,66	119,00

Оставляем за собой право изменения конструкции

Издание 01/2018

ZETKAMA Sp. z o.o.
 Ul. 3 Maja 12
 PL 57-410 Ścinawka Średnia

Tel. +48 74 8652 171
 Tel. +48 74 8652 111
 Fax +48 74 8652 199

E-mail export@zetkama.com.pl
 www.zetkama.com.ru

ФЛАНЦЫ РАЗМЕРЫ СОГЛАСНО PN-EN 1092-2

DN	32	40	50	65	80	100	125	150	200	250	300	350	400	450	500	600
D (мм)	140	150	165	185	200	220	250	285	340	405	460	505	565	615	670	780
K (мм)	100	110	125	145	160	180	210	240	295	355	410	460	515	565	620	725
nxd (мм)	4x18	4x18	4x18	4x18	8x18	8x18	8x18	8x22	12x23*	12x26	12x26	16x22	16x26	20x26	20x26	20x30

*PN 10 – 8x22

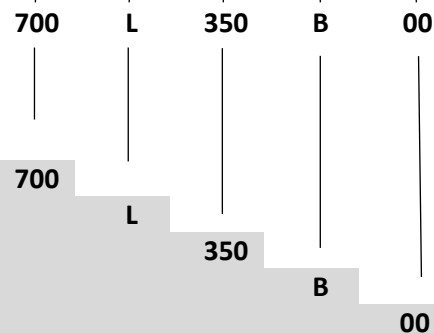
ИСПОЛНЕНИЯ

Фигура	Материал корпуса	Диаметр	Давление	Исполнение
700	L EPDM	32-300 мм	С 16 бар	00 присоединение - стальное гальванизированное, корпус - EPDM
		350-600 мм	В 10 бар	00 присоединение - стальное гальванизированное, корпус - EPDM

ЗАКАЗ

Фигура	Материал корпуса	Диаметр	Давление	Исполнение
700	L EPDM	350-600 мм	В 10 бар	00 присоединение - стальное гальванизированное, корпус - EPDM

Пример заказа по индексу



Компенсатор, прямой, фланцевый
 EPDM
 Диаметр (мм)
 Давление PN 10
 Присоединение - стальное гальванизированное, корпус - EPDM

Оставляем за собой право изменения конструкции

Издание 01/2018

